



Espolvoreador manual de 2L de capacidad con tubo de salida y difusor orientable.



## Ventajas

- Ligero y fácil de usar.
- Amplia boca que facilita el llenado y vaciado.
- Gran estabilidad y asentamiento para la carga.
- Apto para uso con productos de origen natural para tratamientos ecológicos (tierra de diatomeas).



### Información técnica

Información técnica	POLMINOR
CAPACIDAD ÚTIL	2 L
CAPACIDAD TOTAL	2 L
PESO BRUTO	0,92 Kg
PESO NETO	0,70 Kg
AMPLIA BOCA DE LLENADO	SI

### Datos logísticos

Datos logísticos	POLMINOR
CÓDIGO	8.03.46
EAN	84.14685.30000.3
ACONDICIONAMIENTO	3 unid.
UNIDADES POR PALET	60 unid.
DIMENSIONES POR PALET	1200 X 800 X 1120

## Información funcional



Sujeción de fuelle diseñado para su uso sin herramientas



Amplia boca de llenado



Asa ergonómica de manejo simple



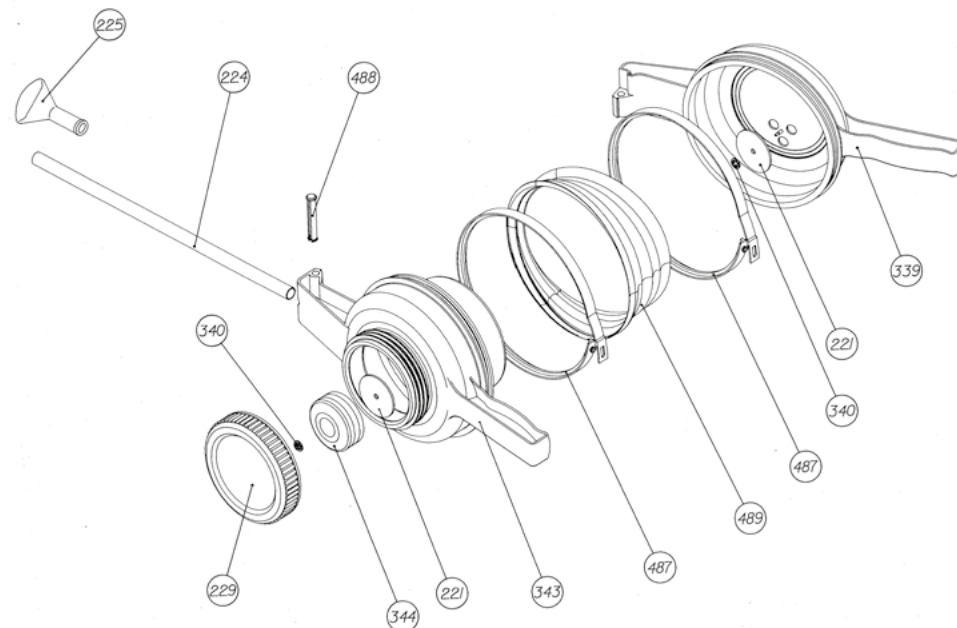
Tubo de salida regulable



Difusor orientable

## REPUESTOS

Alarga la vida de tu pulverizador sustituyendo las piezas fácilmente.



Nº	COD.	Q	NOMBRE REPUESTO
221	8.03.06.307	2	CIERRE DE VÁLVULA
224	8.03.06.306	1	TUBO DE SALIDA
225	8.03.06.308	1	DIFUSOR
229	8.42.20.317	1	TAPA DEPOSITO
339	8.03.46.302	1	TAPA FUELLE
340	2.19.99.073	2	ARANDELA DENTADA
343	8.03.46.301	1	DEPÓSITO
344	8.03.06.303.1	1	CONDUCTO DE AIRE
487	8.03.46.310	2	BRIDA DE SUJECIÓN
488	8.03.46.311	1	PASADOR
489	8.03.46.612	1	FUELLE
	8.03.46.210	1	HOJA INSTRUCCIONES
	8.03.46.201	1	EMBALAJE POLMINOR