



Poudreuse manuelle à dos de 9 litres de capacité avec une sortie par tube et diffuseur orientable. Large gamme d'utilisations : des anti-fourmis aux fongicides à base de soufre.



Avantages

- Fermeture hermétique du couvercle.
- Vaste ouverture qui facilite le remplissage et vidange.
- Doseur de poudre réglable.
- Apte pour l'utilisation avec des produits d'origine écologique (terre de diatomées).



Informations techniques

Informations techniques	POLMAX
CAPACITÉ UTILE	9 L
CAPACITÉ TOTALE	9 L
POIDS BRU	3,47 Kg
POIDS NET	3,06 Kg
VASTE OUVERTURE DE REMPLISSAGE	OUI
SANGLES	Réglables

Données logistiques

Données logistiques	POLMAX
CODE	8.03.40
GENCOD	84.14685.30008.9
CONDITIONNEMENT	1 unité
UNITÉS PAR PALETTE	14 unités
DIMENSIONS DE LA PALETTE	1200 X 800 X 960

Informations fonctionnelles



Soufflet large et résistant



Tube rigide rallonge



Sortie par tube flexible



Vaste ouverture de remplissage



Diffuseur orientable



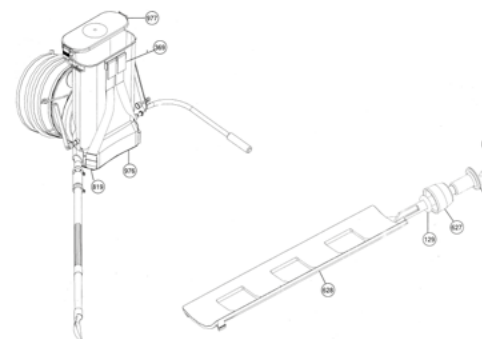
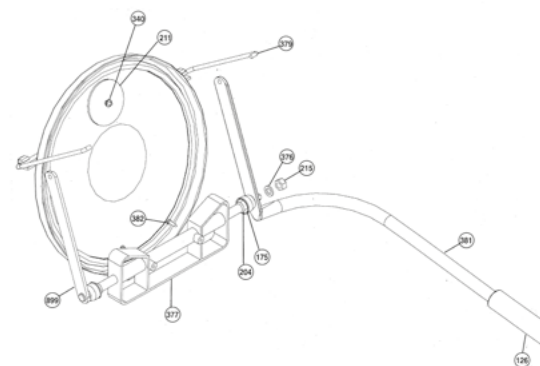
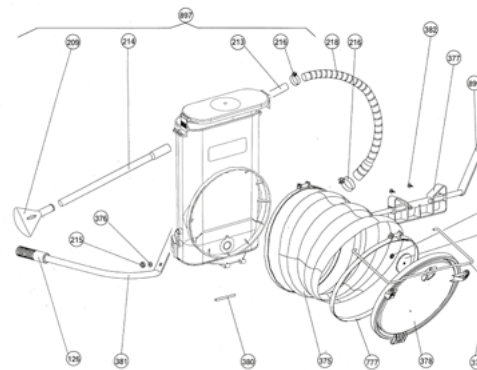
Doseur de poudre



Sangles réglables

PIÈCES DE RECHANGE

Prolongez la durée de votre pulvérisateur en simplifiant le remplacement des pièces.



N.	CODE	Q	NOM PIÈCES DE RECHANGE
126	8.39.43.304.1	1	POIGNÉE
129	2.23.99.910	1	JOINT ROND 7.5
157	2.51.27.901	1	VIS
175	8.38.08.312	2	ÉCROU
204	2.23.99.533	2	JOINT ROND
209	8.03.13.305	1	DIFFUSEUR
211	8.03.03.331	1	FERMETURE DU SOUPAPE
213	8.03.03.354	1	TUYAU RIGIDE
214	8.03.03.454	1	TUYAU RIGIDE DE RALLONGE
215	2.62.23.008	1	ÉCROU M-8
216	2.01.24.031	2	FRETTE 31-35
218	8.03.43.021	1	TUYAU FLEXIBLE
340	2.19.99.073	1	RONDELLE SOUPAPE
369	8.39.47.420	1	COURROIE
375	8.03.43.008	1	SOUFFLET
376	2.19.99.023	1	RONDELLE LEVIER
377	8.03.43.303	1	AGITATEUR
378	8.03.43.302	1	COUVERCLE SOUFFLET
379	8.03.43.404	1	TIGE TIRANT
380	8.03.43.320	1	GOUJON STRIE
381	8.03.43.007	1	LEVIER
382	2.50.23.906	2	VIS AGITATEUR
626	8.03.40.305	1	MANETTE DE RÉGLAGE
627	8.38.47.303	1	ÉCROU
628	8.03.40.303	1	RÉGULATEUR
777	8.03.03.805	2	FRETTE
819	8.39.47.802	1	COURROIE AVEC CROCHET
897	8.03.40.806	1	POCHE AVEC TUYAUX
899	8.03.43.606	1	ESSIEU A BRAS
976	8.03.40.601	1	RÉSERVOIR COMPLÈTE
977	8.03.40.602	1	COUVERCLE COMPLET
	8.03.40.200	1	FEUILLE D'INSTRUCTIONS POLMAX
	8.03.40.201	1	EMBALLAGE POLMAX