



Espolvoreador manual de espalda de 9L de capacidad con tubo de salida y difusor orientable. Amplia gama de usos: desde hormiguicidas hasta fungicidas a base de azufre.



Ventajas

- Cierre hermético en la tapa.
- Amplia boca que facilita el llenado y vaciado.
- Dosificador regulable de polvo.
- Apto para uso con productos de origen natural para tratamientos ecológicos (tierra de diatomeas).



Información técnica

Información técnica	POLMAX
CAPACIDAD ÚTIL	9 L
CAPACIDAD TOTAL	9 L
PESO BRUTO	3,47 Kg
PESO NETO	3,06 Kg
AMPLIA BOCA DE LLENADO	SI
CORREAS	Regulables

Datos logísticos

Datos logísticos	POLMAX
CÓDIGO	8.03.40
EAN	84.14685.30008.9
ACONDICIONAMIENTO	1 unid.
UNIDADES POR PALET	14 unid.
DIMENSIONES POR PALET	1200 X 800 X 960

Información funcional



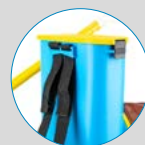
Fuelle amplio y resistente



Tubo rígido alargadera



Salida por tubo flexible



Amplia boca de llenado



Difusor orientable



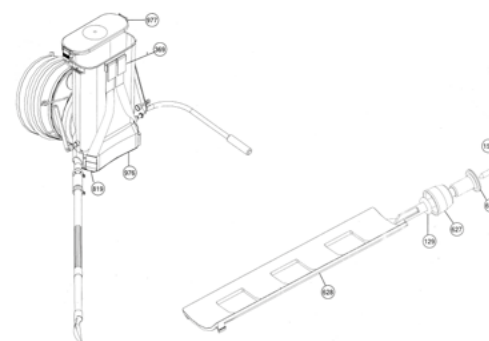
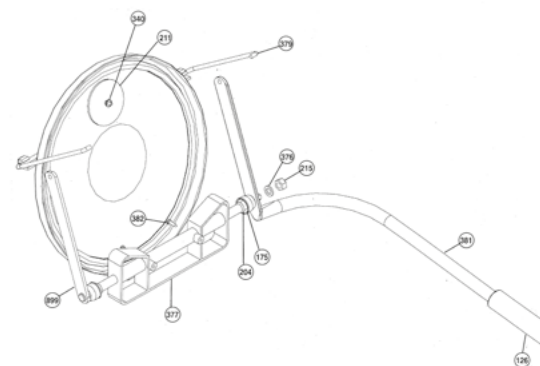
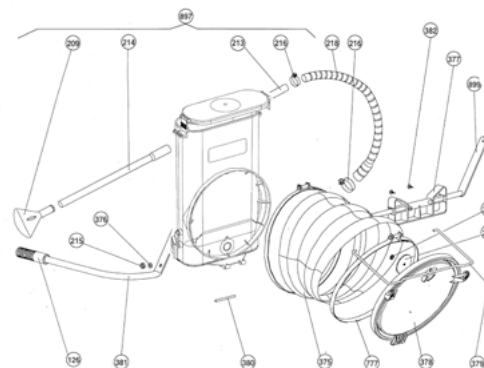
Dosificador de polvo



Correas regulables

REPUESTOS

Alarga la vida de tu pulverizador sustituyendo las piezas fácilmente.



Nº	COD.	Q	NOMBRE REPUESTO
126	8.39.43.304.1	1	EMPUÑADURA
129	2.23.99.910	1	JUNTA REDONDA 7,5
157	2.51.27.901	1	TORNILLO
175	8.38.08.312	2	TUERCA
204	2.23.99.533	2	JUNTA REDONDA
209	8.03.13.305	1	DIFUSOR
211	8.03.03.331	1	CIERRE VÁLVULA
213	8.03.03.354	1	TUBO RÍGIDO
214	8.03.03.454	1	TUBO RÍGIDO ALARGADERA
215	2.62.23.008	1	TUERCA M-8
216	2.01.24.031	2	ABRAZADERA 31-35
218	8.03.43.021	1	TUBO FLEXIBLE
340	2.19.99.073	1	ARANDELA VÁLVULA
369	8.39.47.420	1	CORREA
375	8.03.43.008	1	FUELLE
376	2.19.99.023	1	ARANDELA PALANCA
377	8.03.43.303	1	AGITADOR
378	8.03.43.302	1	TAPA FUELLE
379	8.03.43.404	1	VARILLA TIRANTE
380	8.03.43.320	1	PASADOR ESTRIADO
381	8.03.43.007	1	PALANCA
382	2.50.23.906	2	TORNILLO AGITADOR
626	8.03.40.305	1	TIRANTE REGULADOR
627	8.38.47.303	1	TUERCA
628	8.03.40.303	1	REGULADOR
777	8.03.03.805	2	ABRAZADERA COMPLETA
819	8.39.47.802	1	CORREA DE ENGANCHE
897	8.03.40.806	1	BOLSAS CON TUBOS
899	8.03.43.606	1	EJE CON BRAZO
976	8.03.40.601	1	DEPOSITO COMPLETO
977	8.03.40.602	1	TAPA COMPLETA
	8.03.40.200	1	HOJA INSTRUCCIONES
	8.03.40.201	1	EMBALAJE POLMAX