



Le **pulvérisateur à batterie IK e MULTI Pro 12** offre des prestations maximales en termes d'ergonomie, de facilité d'utilisation et de sécurité. Une solution de pulvérisation professionnelle assurant des résultats optimaux dans un large éventail de secteurs. Ils ont été conçu pour offrir les plus grandes résistance et polyvalence aux produits chimiques les plus agressifs. Particulièrement résistant aux acides.



## Secteurs dans lesquels on peut utiliser

- Construction
- Nettoyage et désinfection
- Industrie et maintenance
- Automobile et detailing
- Lutte contre les insectes
- Contrôle de virus et d'épidémies
- Climatisation (HVAC)

## Produits avec lesquels on peut utiliser

- optimal** Désinfectants, produits neutres, des acides
- limité** Pesticides à base de solvant, alcools, huiles, solvants et produits dérivés du pétrole

## BATTERIE COMPRESSEUR

code 8.26.78.900

Compresseur alimenté par batterie qui permet de pressuriser rapidement et sans effort le pulvérisateur jusqu'à 2,5 bars.

Son grand débit d'air permet un fonctionnement continu, en maintenant la pression.

## Le pack du compresseur de batterie comprend :

- La batterie Lithium-Ion (18V) avec indicateur de charge

BATTERIE Li-Ion: 18V 2.6Ah

CHARGEUR:

- ENTRÉE: 100/240VAC 50/60 Hz
- SORTIE: 21VDC 1A

TEMPS CHARGE MAXIMALE: 4 h

- Le chargeur de batterie

- Deux sangles pour attacher la batterie au réservoir du pulvérisateur



## Informations techniques

| Informations techniques | IK e MULTI Pro 12  |
|-------------------------|--|
| SOUPAPE                 | Tarée à 3,5 bar / 50 psi dépressurisable avec option de dépressurisation automatique |
| TUYAU                   | 1.5 m / 61 inch  |
| BUSES DE SÉRIE          | Buse conique réglable et éventail de série   |
| LANCE                   | 47 cm - 18.5 inch  |
| CAPACITÉ UTILE          | 8L - 2,11 US gal   |
| CAPACITÉ TOTALE         | 10L - 2,64 US gal  |
| LITRES/MIN. 3 BAR       | 0,5 l/min. - 0,13 gal/min.   |
| POIDS BRU               | 4,74 kg - 10.45 lb   |
| POIDS NET               | 4,07 kg - 8.97 lb  |

## Données logistiques

| Données logistiques      | IK e MULTI Pro 12 |
|--------------------------|-------------------|
| CODE                     | 8.26.80           |
| GENCOD                   | 84.14685.04027.5  |
| CONDITIONNEMENT          | 1 unité           |
| UNITÉS PAR PALETTE       | 28 unités         |
| DIMENSIONS DE LA PALETTE | 1200 x 800 x 1050 |





## ACCESSOIRES

Personnalisez votre pulvérisateur en l'adaptant à vos besoins (travail en hauteur, zones difficiles d'accès...)



**TUYAU FLEX 0.5 M**  
Code 8.38.77.813

Tuyau flexible de 0,5 m pour application dans les zones difficiles d'accès. Ne pas utiliser avec des acides ou des produits corrosifs.



**TUYAU FLEX 0.25 M**  
Code 8.38.77.810

Tuyau flexible de 0,25 m pour application dans les zones difficiles d'accès. Ne pas utiliser avec des acides ou des produits corrosifs.



**LANCE TÉLESCOPIQUE 3,2 M**  
Code 8.35.40.913  
**LANCE TÉLESCOPIQUE 5,4 M.**  
Code 8.35.40.915

Lance de 3,2 m et 5,4 m en fibre de verre pour une pulvérisation en hauteur. S'adapte aux pulvérisateurs à pression entretenue et à pression préalable (5 l à 20 l). Ne pas utiliser avec des acides ou des solvants.



**RALLONGE 0.5 M**  
Code 8.34.60.943

Rallonge 0,5 m en fibre de verre pour les applications horizontales et verticales. Léger, maniable et facile à assembler.



**TUYAU 6M**  
Code 8.26.71.836

Le tuyau IK de 6 mètres est l'accessoire parfait pour plus d'autonomie et de mouvement dans vos applications de pulvérisation. Il est fabriqué dans un matériau résistant aux acides et aux produits moussants, ainsi qu'à la plupart des produits chimiques du domaine du nettoyage professionnel.



**CARTES D'IDENTIFICATION DE CONTENU IK PRO**  
Code 8.26.71.875

Cartes de couleurs pour identifier le contenu du réservoir dans les appareils de la même famille. Réversible, deux couleurs sur la même carte, avec possibilité d'y écrire, réutilisable et facile à utiliser. Disponibilité de deux types de cartes : rouge / vert et jaune / bleu.



**TUYAU DE 1,5M EN PVC RENFORCÉ**  
Code 8.26.71.870

Tuyau de diamètre de 12 mm avec facilité de mouvement et résistance chimique.



**MANETTE IK (INOX)**  
Code 8.26.71.872

Manette modulable et adaptable à chaque traitement.



**TUBE DE FIBRE DE VERRE DE 47CM AVEC DES NOIX**  
Code 8.26.71.873

Tube lance robuste et polyvalent de 47 cm.

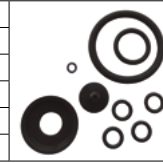
## KITS D'ENTRETIEN

Maintenez votre pulvérisateur en parfait état de fonctionnement pour optimiser le rendement



**KIT DE MAINTENANCE IK Multi Pro 9-12**  
code 8.26.71.874

|                           |               |
|---------------------------|---------------|
| JOINT ROND AN-8 N. 614    | 2.23.16.908   |
| JOINT ROND AN-16 N. 259   | 2.23.16.916   |
| JOINT ROND AN-30 N. 609   | 2.23.16.930   |
| COLLERETTE RENFORT N. 613 | 8.38.11.314   |
| SOUPAPE N. 165            | 8.38.05.314.1 |
| JOINT ROND AN-5 N. 607    | 2.23.16.905   |

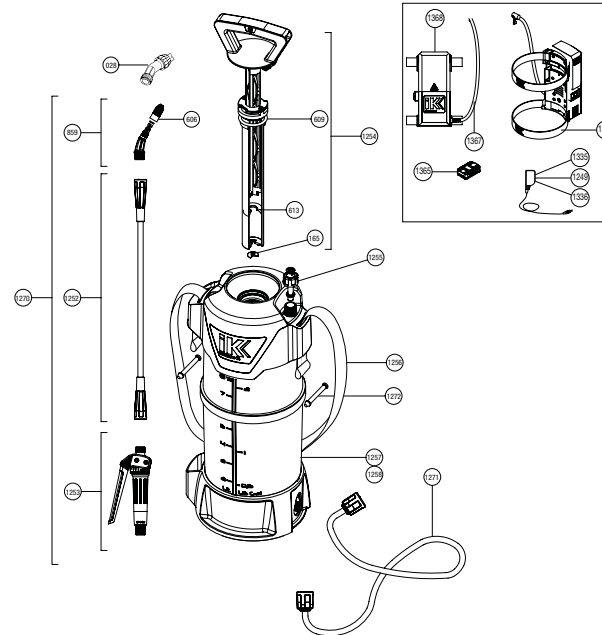


**KIT DE BUSES IK Multi Pro 9-12**  
code 8.26.71.871

|                          |               |  |
|--------------------------|---------------|--|
| COUDE BUSE               | 8.34.44.815.1 |  |
| COUDE AVEC BUSE RÉGLABLE | 8.38.11.803   |  |

## PIÈCES DE REMPLACEMENT

Prolongez la durée de votre pulvérisateur en simplifiant le remplacement des pièces



| N.   | CODE          | Q | NOM PIÈCES DE REMPLACEMENT |
|------|---------------|---|----------------------------|
| 028  | 8.34.44.815.1 | 1 | COUDE COMPLET              |
| 165  | 8.38.05.314.1 | 1 | SOUPAPE                    |
| 606  | 8.39.02.323.3 | 2 | BUSE Ø 1                   |
| 609  | 2.23.16.930   | 1 | JOINT ROND AN-30           |
| 613  | 8.38.11.314   | 1 | COLLERETTE RENFORT         |
| 859  | 8.38.11.803   | 1 | TUBE AVEC BUSE             |
| 1252 | 8.26.71.828   | 1 | TUBE AVEC ÉCROUS IK PRO    |
| 1253 | 8.26.71.821   | 1 | MANETTE IK PRO             |
| 1254 | 8.26.71.802   | 1 | CHAMBRE COMPLÈTE IK PRO    |
| 1255 | 8.26.71.806   | 1 | SOUPAPE DE SÉCURITÉ IK PRO |
| 1256 | 8.26.71.420   | 1 | COURROIE IK PRO            |
| 1257 | 8.26.71.601   | 1 | RÉSEROIR IK MULTI PRO 12   |
| 1258 | 8.26.72.601   | 1 | RÉSEROIR IK MULTI PRO 9    |
| 1270 | 8.26.71.822   | 1 | LANCE COMPLÈTE IK PRO      |
| 1271 | 8.26.71.835   | 1 | TUYAU                      |
| 1272 | 8.26.71.313   | 2 | PASSANT SANGLE             |
|      | 8.26.71.200   | 1 | FEUILLE D'INSTRUCTIONS     |
|      | 8.26.72.201   | 1 | EMBALLAGE IK MULTI PRO 9   |
|      | 8.26.71.201   | 1 | EMBALLAGE IK MULTI PRO 12  |

| N.   | CODE        | Q | NOM PIÈCES DE REMPLACEMENT       |
|------|-------------|---|----------------------------------|
| 1249 | 8.30.45.817 | 1 | EU-CHARGEUR                      |
| 1335 | 8.30.45.831 | 1 | USA-CHARGEUR                     |
| 1336 | 8.30.45.832 | 1 | UK-CHARGEUR                      |
| 1365 | 8.26.78.816 | 1 | BATTERIE                         |
| 1366 | 8.26.78.305 | 1 | VELCRO                           |
| 1367 | 8.26.78.603 | 1 | TUYAU COMPRESSEUR                |
| 1368 | 8.26.78.650 | 1 | BOÎTIER COMPLET AVEC COMPRESSEUR |