



Das **Akku Sprühgerät IK e MULTI Pro 12** bietet maximale Leistung in Bezug auf Ergonomie, Bedienkomfort und Sicherheit aus. Eine professionelle Sprühlösung für optimale Ergebnisse in einer Vielzahl von Bereichen. Sie sind für maximale Beständigkeit und Vielseitigkeit bei den aggressivsten Chemikalien ausgelegt. Diese Sprühgeräte sind besonders säurebeständig.



Anwendungssektor

- Aufbau
- Reinigung und Desinfektion
- Industrie und Wartung
- Automotive und Detaillierung
- Schädlingsbekämpfung
- Virus- und epidemiebekämpfung
- Reinigung von Klimaanlage

Nutzbare Produkte

- optimal** Desinfektionsmittel, Neutrale Produkte, Säuren
- begrenzt** Pestizide auf Lösungsmittelbasis, Alkohole, Öle, Lösungsmittel und Erdölnebenprodukte

AKKU-KOMPRESSOR

Referenz 8.26.78.900

Batteriebetriebener Kompressor, der das Spritzgerät schnell und mühelos mit bis zu 2,5 bar unter Druck setzt.

Sein großer Luftdurchsatz ermöglicht einen kontinuierlichen Betrieb und hält den Druck aufrecht.

Das Akku-Kompressorpaket enthält:

- Der **18-V-Ionen-Lithium-Akku** mit Ladeanzeige

BATTERIE (Li-Ionen): 18V 2.6Ah

LADEGERÄT:

- EINGANGSGROSSE: 100/240VAC 50/60 Hz

- AUSGANGSGROSSE: 21VDCDC 1A

MAXIMAL LADEZEIT: 4 h

- Das **Batterieladegerät**

- **Zwei Riemen** zum Befestigen des Akkus an der Behälter der Spritze



Technische Daten

Technische Daten	IK e MULTI Pro 12
VENTIL	Tariert auf 3,5 bar / 50 psi Druckentlastung mit automatischer Druckablassoption
SCHLAUCH	1.5 m / 61 inch
STANDARDDÜSEN	Einstellbare konische Düse und Ventilator als Standard
STANGE	47 cm - 18.5 inch
NUTZKAPAZITÄT	8L - 2,11 US gal
GESAMTKAPAZITÄT	10L - 2,64 US gal
LITER/MIN. 3 BAR	0,5 l/min. - 0,13 gal/min.
ROHGEWICHT	4,74 kg - 10.45 lb
REINGEWICHT	4,07 kg - 8.97 lb

Logistikdaten

Logistikdaten	IK e MULTI Pro 12
CODE	8.26.80
EAN-CODE	84.14685.04027.5
VERPACKUNGSEINHEIT	1 Stück
STÜCKE PRO PALETTE	28 Stücke
PALETTENABMESSUNGEN	1200 x 800 x 1050





ZUBEHÖR

Passen Sie Ihre Sprühgeräte an Ihre Individuellen Anwendungsgebiete (in der Höhe, schwer zugängliche Bereiche, zwischen Reihen) an.



SCHLAUCH 0.5 M
Referenz 8.38.77.813

Nicht mit Säuren oder korrosiven Produkten verwenden.



SCHLAUCH 0.25 M
Referenz 8.38.77.810

0,25 m Schlauch zur Anwendung in schwer zugänglichen Bereichen. Nicht mit Säuren oder korrosiven Produkten verwenden.



**3,2 M / 10,5 FUSS
TELESKOP-LANZEN**
Referenz 8.35.40.913

Die Teleskoplanze ist das perfekte Zubehör, um die Sprühreichweite auf entfernte oder hohe Bereiche auszudehnen, ohne dabei an Behandlungsqualität zu verlieren. Nicht mit Säuren oder Lösungsmitteln verwenden.



**5,4 M / 17,7 FUSS
TELESKOP-LANZEN**
Referenz 8.35.40.915



VERLÄNGERUNG 0.5 M
Referenz 8.34.60.943

0,5 m lange Verlängerung aus Glasfaser für horizontale und vertikale Anwendungen. Für einen breiteren Sprühbereich ohne Qualitätseinbußen für horizontale und vertikale Anwendungen in schwer zugänglichen Bereichen. Leicht, einfach zu handhaben und zu montieren.



MERKMALE SCHLAUCH 6 M
Referenz 8.26.71.836

Der 6 Meter lange Schlauch von IK ist das perfekte Zubehör für mehr Reichweite und Bewegungsfreiheit bei Ihren Sprühanwendungen. Er besteht aus einem Material, das sowohl gegen Säuren und Schaummittel als auch gegen die meisten Chemikalien im professionellen Reinigungsbereich beständig ist.



INHALTSKARTEN IK PRO
Referenz 8.26.71.875

Farbige Karten zum Kennzeichnen des Tankinhalts bei Geräten der gleichen Familie. Umdrehbar, so dass zwei Farben auf einer Karte möglich sind und die Karten beschrieben, wiederverwendet und einfach zu handhaben sind. Zwei Kartenarten verfügbar: Rot/Grün und Gelb/Blau.



1,5M VERSTÄRKTER PVC-SCHLAUCH
Referenz 8.26.71.870

Schlauch mit 12mm Diameter, Bewegungsergonomie et Chemische beständigkeit.



IK GRIFF (INOX)
Referenz 8.26.71.872

Vielseitig an ihre Anwendung anpassbar.



**FIBERGLASROHR MIT
MUTTERN 47CM**
Referenz 8.26.71.873

Robuster und vielseitiger Stange, 47 cm.

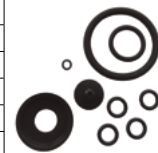
WARTUNGS-KITS

Halten Sie Ihr Sprühgerät immer bereit und erhöhen Sie die Leistungsfähigkeit



IK Multi Pro 9-12 WARTUNGSKIT
Referenz 8.26.71.874

O-RING AN-8 Nr. 614	2.23.16.908
O-RING AN-16 Nr. 259	2.23.16.916
O-RING AN-30 Nr. 609	2.23.16.930
MANSCHETTE Nr. 613	8.38.11.314
VENTIL Nr. 165	8.38.05.314.1
O-RING AN-5 Nr. 607	2.23.16.905



IK Multi Pro 9-12 DÜSENSATZ
Referenz 8.26.71.871

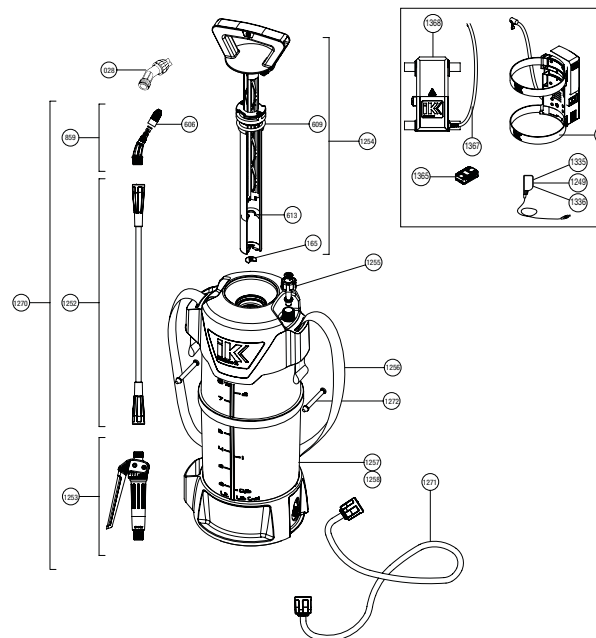
KONISCHE FÄCHERDÜSE 8.34.44.815.1

**KRÜMMER MIT
VERSTELLBARER DÜSE** 8.38.11.803



ERSATZTEILE

Verlängern Sie die Lebensdauer Ihres Sprühgeräts durch den einfachen Austausch von Ersatzteilen.



Nr.	CODE	Q	ERSATZTEILBEZEICHNUNG
028	8.34.44.815.1	1	KRÜMMER MIT FÄCHERDÜSE
165	8.38.05.314.1	1	VENTIL
606	8.39.02.323.3	2	SPRITZDÜSE Ø 1
609	2.23.16.930	1	O-RING AN-30
613	8.38.11.314	1	MANSCHETTE
859	8.38.11.803	1	ZERSTÄUBER MIT DÜSE
1252	8.26.71.828	1	ROHR MIT SCHRAUBEN IK PRO
1253	8.26.71.821	1	SPRITZE OHRGRIFF KOMPLETT IK PRO
1254	8.26.71.802	1	DRUCKKAMMER IK PRO
1255	8.26.71.806	1	SICHERHEITSVENTIL IK PRO
1256	8.26.71.420	1	GURT IK PRO
1257	8.26.71.601	1	BEHÄLTER IK MULTI PRO 12
1258	8.26.72.601	1	BEHÄLTER IK MULTI PRO 9
1270	8.26.71.822	1	SPRITZROHR KOMPLETT IK PRO
1271	8.26.71.835	1	SCHLAUCH
1272	8.26.71.313	2	BOLZEN RIEMEN
	8.26.71.200	1	INSTRUKTIONSBLATT
	8.26.72.201	1	VERPACKUNG IK MULTI PRO 9
	8.26.71.201	1	VERPACKUNG IK MULTI PRO 12

Nr.	CODE	Q	ERSATZTEILBEZEICHNUNG
1249	8.30.45.817	1	EU-LADEGERÄT
1335	8.30.45.831	1	USA-LADEGERÄT
1336	8.30.45.832	1	UK-LADEGERÄT
1365	8.26.78.816	1	AKKU
1366	8.26.78.305	1	VELCRO
1367	8.26.78.603	1	KOMPRESSORSCHLAUCH
1368	8.26.78.650	1	KOMPLETTGEHÄUSE MIT KOMPRESSOR