



Pulverizador a batería fabricado bajo altos estándares de calidad, robustez, fiabilidad, y seguridad. Diseñado para la generación de espuma seca y duradera. Debe ser empleado con agentes químicos con propiedades surfactantes (tensoactivos).

Sectores en los que utilizar

- Construcción
- Limpieza y desinfección
- Industria y mantenimiento
- Automoción y detailing
- Control de plagas
- Control de virus y epidemias

Productos en los que utilizar

óptimo Agentes espumantes

3 TIPOS DE ESPUMA



COMPRESOR A BATERÍA

cod. 8.26.78.900

Compresor a batería que presuriza rápidamente y sin esfuerzo, el pulverizador hasta los 2.5 bar.

Su gran caudal de aire, permite trabajar de forma continua, manteniendo la presión.

El pack del compresor de batería incluye:

- **Batería Litio-Ion (18V)** con indicador de carga

BATERÍA Litio-Ion: 18V 2.6Ah

CARGADOR:

- ENTRADA: 100/240VAC 50/60 Hz
- SALIDA: 21VDC 1A

TIEMPO DE CARGA MÁXIMO: 4 h

- **Cargador de batería**

- **Dos correas** para sujetar la batería al tanque de pulverizador



Información técnica

Información técnica	IK e FOAM Pro 12
VÁLVULA	Tarada a 3,5 bar / 50 psi despresurizable con opción automática de despresurización
MANGUERA	1.3m / 51 pulgadas
BOQUILLA DE SERIE	Boquilla especial espuma tipo abanico
LANZA	Fibra de vidrio de 47 cm / 18,5 pulgadas
CAPACIDAD ÚTIL	6 L - 1.58 US gal
CAPACIDAD TOTAL	10 L - 2.64 US gal
PESO BRUTO	4,74 kg - 10.45 lb
PESO NETO	4,07 kg - 8.97 lb

Datos logísticos

Datos logísticos	IK e FOAM Pro 12
CÓDIGO	8.26.78
EAN	84.14685.104027.5
ACONDICIONAMIENTO	1 unid.
UNIDADES POR PALET	16 unid.
DIMENSIONES POR PALET	1200 x 811 x 1100





ACCESORIOS



Personaliza tu pulverizador adaptándolo a tus necesidades de aplicación (alturas, zonas de difícil acceso...)



TUBO FLEXIBLE VITÓN 0,5M
cod. 8.38.77.813 No utilizar con ácidos ni productos corrosivos.



TUBO FLEXIBLE DE 0,25 M
cod. 8.38.77.810 Tubo flexible de 0.25 m para aplicaciones en lugares de difícil acceso. No utilizar con ácidos ni productos corrosivos.



LANZA TELESCÓPICA 3.2 M.
cod. 8.35.40.913 Lanza de 3,2 m y 5.4 m de fibra de vidrio, para pulverización en altura. Adaptable a pulverizadores de presión retenida y previa presión (5 l a 20 l.). No utilizar con ácidos ni disolventes.
LANZA TELESCÓPICA 5.4 M.
cod. 8.35.40.915



ALARGADERA DE 0,5 M
cod. 8.34.60.943 Alargadera de 0,5 m en fibra de vidrio para aplicaciones en horizontal y en vertical. Permiten aumentar el rango de pulverización sin perder calidad, para aplicaciones de tratamientos en horizontal y vertical en zonas de difícil acceso. Ligera, manejable y fácil de montar.



MANGUERA 6 M
cod. 8.26.71.836 La manguera de IK de 6 metros es el accesorio perfecto para lograr una mayor autonomía y movimiento en tus aplicaciones de pulverización. Está fabricada con material resistente tanto a ácidos como a productos espumantes, así como a la mayoría de químicos del sector de la limpieza profesional.



TARJETAS IDENTIFICADORAS DE CONTENIDO IK PRO
cod. 8.26.71.875 Tarjetas de colores para identificar contenido de depósito entre aparatos de la misma familia. Reversible, facilitando dos colores en una sola tarjeta, con opción de escribir en ella, reutilizable y fácil de manejar. Disponibles dos tipos de tarjetas: Rojo/Verde y Amarillo/Azul.



MANETA IK (INOX)
cod. 8.26.71.872 Maneta versátil y adaptable a cada aplicación.



TUBO DE FIBRA DE VIDRIO CON TUERCAS DE 47 CM
cod. 8.26.71.873 Lanza de tubo de fibra de vidrio robusta y versátil de 47 cm.

KITS DE MANTENIMIENTO



Mantén siempre a punto tu pulverizador y obtén su máximo rendimiento.



Kit IK Foam Pro 12
cod. 8.26.76.800

DISCO FIELTRO Nº 1233 8.17.76.313

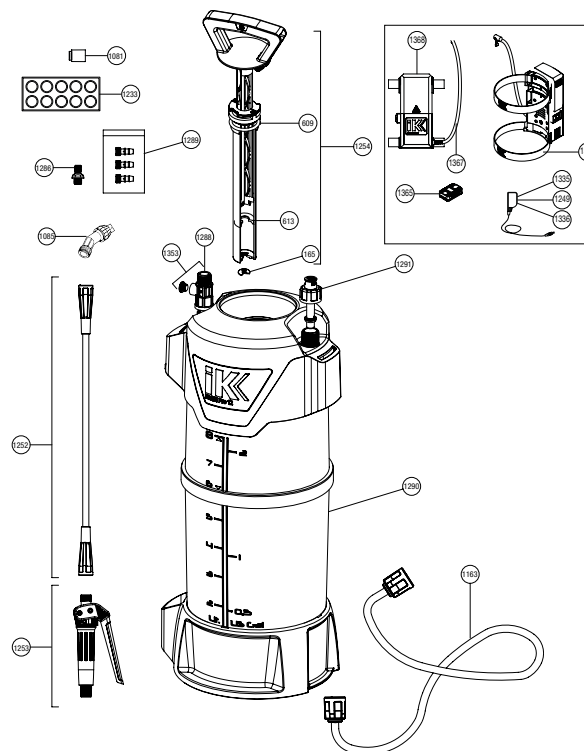
ADAPTADOR FOAM COMPLETO Nº 1085 8.38.11.611



REPUESTOS



Alarga la vida de tu pulverizador sustituyendo las piezas fácilmente.



Nº	COD.	Q	NOMBRE REPUESTO
165	8.38.05.314.1	1	VÁLVULA CÁMARA
609	2.23.16.930	1	JUNTA REDONDA AN-30
613	8.38.11.314	1	COLLARÍN RETEN
1081	8.17.76.601	1	PORTA FIELTRO COMPLETO
1085	8.38.11.611	1	CODILLO ABANICO
1163	8.38.11.835	1	MANGUERA
1233	8.17.76.313	1	FIELTRO (10 UNIDADES)
1252	8.26.71.828	1	TUBO CON TUERCA IK PRO
1253	8.26.71.821	1	MANILLA IK PRO
1254	8.26.71.802	1	CÁMARA COMPLETA IK PRO
1286	8.26.71.804	1	CONECTAR AIRE IK PRO CON JUNTA
1287	8.26.76.303	1	TAPÓN 1/8 CON JUNTA
1288	8.26.71.312	1	RACORD CONECTOR AIRE IK PRO
1289	8.26.76.901	1	BOLSA MEZCLADORES FOAM PRO 12
1290	8.26.76.601	1	DEPÓSITO IK FOAM PRO 12
1291	8.26.76.806	1	VÁLVULA SEGURIDAD IK FOAM PRO 12

Nº	COD.	Q	NOMBRE REPUESTO
1249	8.30.45.817	1	EU-CARGADOR
1335	8.30.45.831	1	USA-CARGADOR
1336	8.30.45.832	1	UK-CARGADOR
1365	8.26.78.816	1	BATERÍA
1366	8.26.78.305	1	VELCRO
1367	8.26.78.603	1	MANGUERA COMPRESOR
1368	8.26.78.650	1	CARCASA COMPLETA CON COMPRESOR