



Batteriebetriebenes Spritzgerät, hergestellt unter hohen Qualitäts-, Robustheits-, Zuverlässigkeits- und Sicherheitsstandards. Entworfen für die Erzeugung von trockenem und dauerhaften Schaum hergestellte. Muss man mit chemischen Produkten mit oberflächenaktiven Eigenschaften (tensioaktiv) benutzen.

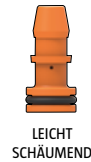
## Anwendungssektor

- Aufbau
- Reinigung und Desinfektion
- Industrie und Wartung
- Automotive und Detaillierung
- Schädlingsbekämpfung
- Virus- und epidemiebekämpfung

## Nutzbare produkte

**optimal** Schaumbildner

### ARTEN VON SCHAUM



## AKKU-KOMPRESSOR

Referenz 8.26.78.900

Batteriebetriebener Kompressor, der das Spritzgerät schnell und mühelos mit bis zu 2,5 bar unter Druck setzt. Sein großer Luftdurchsatz ermöglicht einen kontinuierlichen Betrieb und hält den Druck aufrecht.

### Das Akku-Kompressorpaket enthält:

- Der 18-V-Ionen-Lithium-Akku mit Ladeanzeige

BATTERIE (Li-Ionen): 18V 2.6Ah  
LADEGERÄT:  
- EINGANGSGROSSE: 100/240VAC 50/60 Hz  
- AUSGANGSGROSSE: 21VDC 1A  
MAXIMAL LADEZEIT: 4 h

- Das Batterieladegerät

- Zwei Riemen zum Befestigen des Akkus an der Behälter der Spritze



## Technische Daten

Technische Daten	IK e FOAM Pro 12
VENTIL	Tariert auf 3,5 bar / 50 psi Druckentlastung mit automatischer Druckablassoption
SCHLAUCH	1,3m / 51 inch
STANDARDDÜSEN	Spezielle Schaumdüse mit Ventilator
STANGE	Glasfaser 47 cm / 18.5 inch
NUTZKAPAZITÄT	6 L – 1.58 US gal
GESAMTKAPAZITÄT	10 L – 2.64 US gal
ROHGEWICHT	4,74 kg - 10.45 lb
REINGEWICHT	4,07 kg - 8.97 lb

## Logistikdaten

Logistikdaten	IK e FOAM Pro 12
CODE	8.26.78
EAN-CODE	84.14685.104027.5
VERPACKUNGSEINHEIT	1 Stück
STÜCKE PRO PALETTE	16 Stücke
PALETTENABMESSUNGEN	1200 x 811 x 1100





## ZUBEHÖR



Passen Sie Ihre Sprühgeräte an Ihre Individuellen Anwendungsgebiete (in der Höhe, schwer zugängliche Bereiche, zwischen Reihen) an.



**SCHLAUCH 0.5 M**  
Referenz 8.38.77.813

Nicht mit Säuren oder korrosiven Produkten verwenden.



**SCHLAUCH 0.25 M**  
Referenz 8.38.77.810

0,25 m Schlauch zur Anwendung in schwer zugänglichen Bereichen. Nicht mit Säuren oder korrosiven Produkten verwenden.



**3,2 M / 10,5 FUSS  
TELESKOP-LANZEN**  
Referenz 8.35.40.913  
**5,4 M / 17,7 FUSS  
TELESKOP-LANZEN**  
Referenz 8.35.40.915

Die Teleskoplanze ist das perfekte Zubehör, um die Sprühreichweite auf entfernte oder hohe Bereiche auszudehnen, ohne dabei an Behandlungsqualität zu verlieren. Nicht mit Säuren oder Lösungsmitteln verwenden.



**VERLÄNGERUNG 0.5 M**  
Referenz 8.34.60.943

0,5 m lange Verlängerung aus Glasfaser für horizontale und vertikale Anwendungen. Für einen breiteren Sprühbereich ohne Qualitätseinbußen für horizontale und vertikale Anwendungen in schwer zugänglichen Bereichen. Leicht, einfach zu handhaben und zu montieren.



**MERKMALE SCHLAUCH  
6 M**  
Referenz 8.26.71.836

Der 6 Meter lange Schlauch von IK ist das perfekte Zubehör für mehr Reichweite und Bewegungsfreiheit bei Ihren Sprühanwendungen. Er besteht aus einem Material, das sowohl gegen Säuren und Schaummittel als auch gegen die meisten Chemikalien im professionellen Reinigungsbereich beständig ist.



**INHALTSKARTEN IK PRO**  
Referenz 8.26.71.875

Farbige Karten zum Kennzeichnen des Tankinhalts bei Geräten der gleichen Familie. Umdrehbar, so dass zwei Farben auf einer Karte möglich sind und die Karten beschrieben, wiederverwendet und einfach zu handhaben sind. Zwei Kartenarten verfügbar: Rot/Grün und Gelb/Blau.



**IK GRIFF (INOX)**  
Referenz 8.26.71.872

Vielseitig an ihre Anwendung anpassbar.



**FIBERGLASROHR MIT  
MUTTERN 47CM**  
Referenz 8.26.71.873

Robuster und vielseitiger Stange, 47 cm.

## WARTUNGS-KITS



Halten Sie Ihr Sprühgerät immer bereit und erhöhen Sie die Leistungsfähigkeit



IK FOAM Pro 12 SET - Referenz 8.26.76.800

FILZSCHEIBE Nr. 1233 8.17.76.313

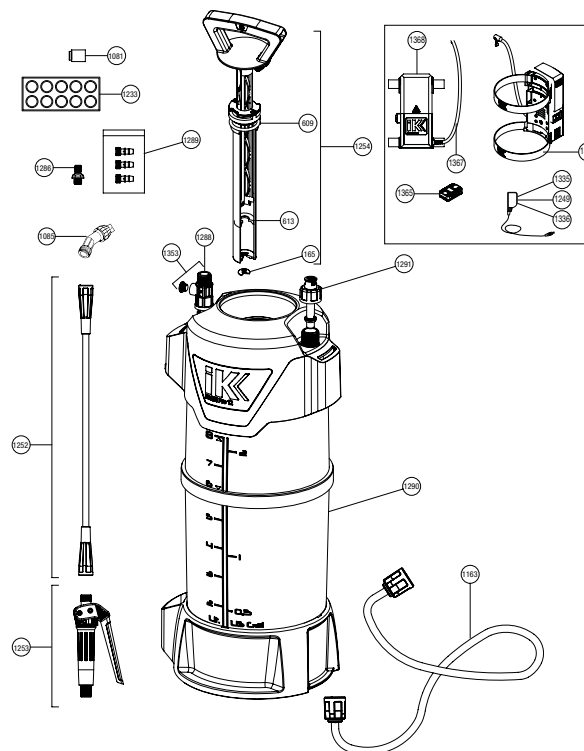
KOMPLETTER ADAPTER FOAM Nr. 1085 8.38.11.611



## ERSATZTEILE



Verlängern Sie die Lebensdauer Ihres Sprühgeräts durch den einfachen Austausch von Ersatzteilen.



Nr.	CODE	Q	ERSATZTEILBEZEICHNUNG
165	8.38.05.314.1	1	VENTIL
609	2.23.16.930	1	O-RING AN-30
613	8.38.11.314	1	MANSCHETTE
1081	8.17.76.601	1	KOMPLETTER FILZHALTER
1085	8.38.11.611	1	FÄCHERKRÜMMUNG
1163	8.38.11.835	1	SCHLAUCH
1233	8.17.76.313	1	FILTER (10 EINHEITEN)
1252	8.26.71.828	1	ROHR MIT SCHRAUBEN IK PRO
1253	8.26.71.821	1	SPRITZE OHR GRIFT KOMPLETT IK PRO
1254	8.26.71.802	1	DRUCKKAMMER IK PRO
1286	8.26.71.804	1	LUFTANSCHLUSS IK PRO MIT DICHTUNG
1287	8.26.76.303	1	STOPFEN 1/8 MIT DICHTUNG
1288	8.26.71.312	1	LUFTANSCHLUSS IK PRO
1289	8.26.76.901	1	MISCHERBEUTEL FOAM PRO 12
1290	8.26.76.601	1	BEHÄLTER IK FOAM PRO 12
1291	8.26.76.806	1	SICHERHEITSENTIL IK FOAM PRO 12

Nr.	CODE	Q	ERSATZTEILBEZEICHNUNG
1249	8.30.45.817	1	EU-LADEGERÄT
1335	8.30.45.831	1	USA-LADEGERÄT
1336	8.30.45.832	1	UK-LADEGERÄT
1365	8.26.78.816	1	AKKU
1366	8.26.78.305	1	VELCRO
1367	8.26.78.603	1	KOMPRESSORSCHLAUCH
1368	8.26.78.650	1	KOMPLETTGEHÄUSE MIT KOMPRESSOR