



Les **pulvérisateurs IK MULTI Pro 9-12** sont spécialement conçus pour assurer des prestations maximales en termes d'ergonomie, de facilité d'utilisation et de sécurité. Ils apportent une solution de pulvérisation professionnelle assurant des résultats optimaux dans un large éventail de secteurs. Ils ont été conçus pour offrir les plus grandes résistances et polyvalence aux produits chimiques les plus agressifs.

Ces pulvérisateurs sont particulièrement résistants aux acides.



Secteurs dans lesquels on peut utiliser

- Construction
- Nettoyage et désinfection
- Industrie et maintenance
- Automobile et detailing
- Lutte contre les insectes
- Contrôle de virus et d'épidémies
- Climatisation (HVAC)

Produits avec lesquels on peut utiliser

optimal Désinfectants, produits neutres, des acides

limité Pesticides à base de solvant, alcools, huiles, solvants et produits dérivés du pétrole



**IK MULTI/
IK MULTI Pro**

Huiles, solvants et produits dérivés du pétrole	L
Des acides	✓
Alcalis forts et cétones	✗
Alcools	L
Désinfectants	✓
Pesticides à base de solvant	L
Produits neutres	✓

L Optimal ✓ Limité ✗ Non autorisé

Informations techniques

Informations techniques	MULTI Pro 9	MULTI Pro 12
SOUPAPE	Tarée à 3 bars / 43,5 psi dépressurisable avec option de dépressurisation automatique	
TUYAU	1.5m / 59 pouces	
BUSES DE SÉRIE	Buse conique réglable et éventail	
LANCE	Fibre de verre de 47 cm / 18,5 pouces	
CAPACITÉ UTILE	6L - 1,58 U.S. Gals.	8L - 2,11 U.S. Gals.
CAPACITÉ TOTALE	8L - 2,11 U.S. Gals.	10L - 2,64 U.S. Gals.
LITRES/MIN. 3 BAR	0,7 l/min. - 0,18 gal/min.	
POIDS BRU	2,71 kg - 5,97 lbs.	2,99 kg - 6,59 lbs.
POIDS NET	2,33 kg - 5,13 lbs.	2,57 kg - 5,66 lbs.

Données logistiques

Données logistiques	MULTI Pro 9	MULTI Pro 12
CODE	8.26.72	8.26.71
GENCOD	84.14685.10202.7	84.14685.10201.0
CONDITIONNEMENT	1 unité	
UNITÉS PAR PALETTE	28 unités	
DIMENSIONS DE LA PALETTE	1200 x 800 x 1050	

Informations fonctionnelles



INOX / SST poignée



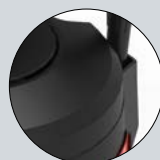
Verrouillage de sécurité en non utilisation



Entonnoir intégré dans le réservoir



Parking lance



Fixation du gonfleur durant le remplissage



Soupape de sécurité avec option de dépressurisation



Possibilité d'indiquer le produit utilisé



Type de transport bandoulière



Réservoir translucide avec indicateur de niveau



Base stable avec appui pour les pieds



ACCESSOIRES

Personnalisez votre pulvérisateur en l'adaptant à vos besoins (travail en hauteur, zones difficiles d'accès...)



TUYAU FLEX 0.5 M
Code 8.38.77.813

Tuyau flexible de 0,5 m pour application dans les zones difficiles d'accès. Ne pas utiliser avec des acides ou des produits corrosifs.



TUYAU FLEX 0.25 M
Code 8.38.77.810

Tuyau flexible de 0,25 m pour application dans les zones difficiles d'accès. Ne pas utiliser avec des acides ou des produits corrosifs.



LANCE TÉLESCOPIQUE 3,2 M
Code 8.35.40.913

Lance de 3,2 m et 5,4 m en fibre de verre pour une pulvérisation en hauteur. S'adapte aux pulvérisateurs à pression entretenue et à pression préalable (5 l à 20 l). Ne pas utiliser avec des acides ou des solvants.



LANCE TÉLESCOPIQUE 5,4 M.
Code 8.35.40.915



RALLONGE 0.5 M
Code 8.34.60.943

Rallonge 0,5 m en fibre de verre pour les applications horizontales et verticales. Léger, maniable et facile à assembler.



TUYAU 6M
Code 8.26.71.836

Le tuyau IK de 6 mètres est l'accessoire parfait pour plus d'autonomie et de mouvement dans vos applications de pulvérisation. Il est fabriqué dans un matériau résistant aux acides et aux produits moussants, ainsi qu'à la plupart des produits chimiques du domaine du nettoyage professionnel.



CARTES D'IDENTIFICATION DE CONTENU IK PRO
Code 8.26.71.875

Cartes de couleurs pour identifier le contenu du réservoir dans les appareils de la même famille. Réversible, deux couleurs sur la même carte, avec possibilité d'y écrire, réutilisable et facile à utiliser. Disponibilité de deux types de cartes : rouge / vert et jaune / bleu.



TUYAU DE 1,5M EN PVC RENFORCÉ
Code 8.26.71.870

Tuyau de diamètre de 12 mm avec facilité de mouvement et résistance chimique.



MANETTE IK (INOX)
Code 8.26.71.872

Manette modulable et adaptable à chaque traitement.



TUBE DE FIBRE DE VERRE DE 47CM AVEC DES NOIX
Code 8.26.71.873

Tube lance robuste et polyvalent de 47 cm.

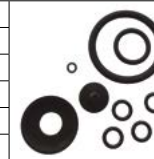
KITS D'ENTRETIEN

Maintenez votre pulvérisateur en parfait état de fonctionnement pour optimiser le rendement



KIT DE MAINTENANCE IK Multi Pro 9-12
code 8.26.71.874

JOINT ROND AN-8 N. 614	2.23.16.908
JOINT ROND AN-16 N. 259	2.23.16.916
JOINT ROND AN-30 N. 609	2.23.16.930
COLLERETTE RENFORT N. 613	8.38.11.314
SOUPAPE N. 165	8.38.05.314.1
JOINT ROND AN-5 N. 607	2.23.16.905



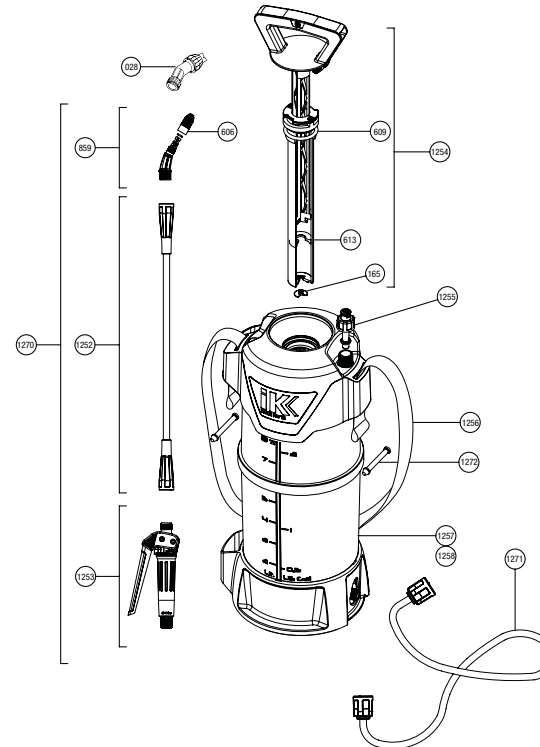
KIT DE BUSES IK Multi Pro 9.12
code 8.26.71.871

COUDE BUSE	8.34.44.815.1
COUDE AVEC BUSE RÉGLABLE	8.38.11.803



PIÈCES DE REMPLACEMENT

Prolongez la durée de votre pulvérisateur en simplifiant le remplacement des pièces



N.	CODE	Q	NOM PIÈCES DE REMPLACEMENT
028	8.34.44.815.1	1	COUDE COMPLET
165	8.38.05.314.1	1	SOUPAPE
606	8.39.02.323.3	2	BUSE Ø 1
609	2.23.16.930	1	JOINT ROND AN-30
613	8.38.11.314	1	COLLERETTE RENFORT
859	8.38.11.803	1	TUBE AVEC BUSE
1252	8.26.71.828	1	TUBE AVEC ÉCROUS IK PRO
1253	8.26.71.821	1	MANETTE IK PRO
1254	8.26.71.802	1	CHAMBRE COMPLÈTE IK PRO
1255	8.26.71.806	1	SOUPAPE DE SÉCURITÉ IK PRO
1256	8.26.71.420	1	COURROIE IK PRO
1257	8.26.71.601	1	RÉSERVOIR IK MULTI PRO 12
1258	8.26.72.601	1	RÉSERVOIR IK MULTI PRO 9
1270	8.26.71.822	1	LANCE COMPLÈTE IK PRO
1271	8.26.71.835	1	TUYAU
1272	8.26.71.313	2	PASSANT SANGLE
	8.26.71.200	1	FEUILLE D'INSTRUCTIONS
	8.26.72.201	1	EMBALLAGE IK MULTI PRO 9
	8.26.71.201	1	EMBALLAGE IK MULTI PRO 12