



Los **pulverizadores IK MULTI Pro 9-12** se caracterizan por ofrecer unas máximas prestaciones en cuanto a ergonomía, facilidad de uso y seguridad. Ofrecen una solución profesional de pulverizado para conseguir resultados óptimos en una gran variedad de sectores. Están diseñados para obtener la mayor resistencia y versatilidad con los químicos más agresivos. Especialmente resistente a ácidos.



Sectores en los que utilizar

- Construcción
- Limpieza y desinfección
- Industria y mantenimiento
- Automoción y detailing
- Control de plagas
- Control de virus y epidemias
- Climatización

Productos en los que utilizar

- óptimo** Desinfectantes, productos neutros, ácidos
- limitado** Pesticidas a base de solventes, alcoholes, aceites, disolventes y derivados del petróleo



TABLA DE COMPATIBILIDAD QUÍMICA

**IK MULTI/
IK MULTI Pro**

Aceites, disolventes y derivados del petróleo	L
Ácidos	✓
Alcalinos fuertes y acetonas	✗
Alcoholes	L
Desinfectantes	✓
Pesticidas en base solvente	L
Productos neutros	✓

L Óptimo ✓ Limitado ✗ No válido

Información técnica

Información técnica	MULTI Pro 9	MULTI Pro 12
VÁLVULA	Tarada 3 bar / 43,5 psi despresurizable con opción de despresurización automática	
MANGUERA	1.5 m / 59 pulgadas	
BOQUILLA DE SERIE	Boquilla cónica regulable y abanico	
LANZA	Fibra de vidrio de 47 cm / 18,5 pulgadas	
CAPACIDAD ÚTIL	6L - 1,58 U.S. Gals.	8L - 2,11 U.S. Gals.
CAPACIDAD TOTAL	8L - 2,11 U.S. Gals.	10L - 2,64 U.S. Gals.
LITROS/MIN. 3 BAR	0,7 l/min. - 0,18 gal/min.	
PESO BRUTO	2,71 kg - 5,97 lbs.	2,99 kg - 6,59 lbs.
PESO NETO	2,33 kg - 5,13 lbs.	2,57 kg - 5,66 lbs.

Datos logísticos

Datos logísticos	MULTI Pro 9	MULTI Pro 12
CÓDIGO	8.26.72	8.26.71
EAN	84.14685.10202.7	84.14685.10201.0
ACONDICIONAMIENTO	1 unid.	
UNIDADES POR PALET	28 unid.	
DIMENSIONES POR PALET	1200 x 800 x 1050	

Información funcional



Manilla INOX / SST



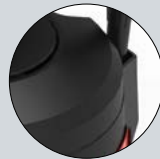
Bloqueo de seguridad



Amplio embudo integrado



Parking lanza



Sistema de sujeción de inflador durante llenado



Válvula de seguridad despresurizable



Identificador de contenido



Correa para transporte en bandolera



Depósito translúcido con indicador de nivel



Base estable con apoyo para los pies



ACCESORIOS

Personaliza tu pulverizador adaptándolo a tus necesidades de aplicación (alturas, zonas de difícil acceso...)



TUBO FLEXIBLE DE 0,25M
cod. 8.38.77.813

No utilizar con ácidos ni productos corrosivos.



TUBO FLEXIBLE DE 0,25 M
cod. 8.38.77.810

Tubo flexible de 0.25 m para aplicaciones en lugares de difícil acceso. No utilizar con ácidos ni productos corrosivos.



LANZA TELESCÓPICA 3.2 M.
cod. 8.35.40.913

Lanza de 3,2 m y 5.4 m de fibra de vidrio, para pulverización en altura. Adaptable a pulverizadores de presión retenida y previa presión (5 l a 20 l). No utilizar con ácidos ni disolventes.



LANZA TELESCÓPICA 5.4 M.
cod. 8.35.40.915

Alargadera de 0,5 m en fibra de vidrio para aplicaciones en horizontal y en vertical. Permiten aumentar el rango de pulverización sin perder calidad, para aplicaciones de tratamientos en horizontal y vertical en zonas de difícil acceso. Ligera, manejable y fácil de montar.



ALARGADERA DE 0,5 M
cod. 8.34.60.943



MANGUERA 6 M
cod. 8.26.71.836

La manguera de IK de 6 metros es el accesorio perfecto para lograr una mayor autonomía y movimiento en tus aplicaciones de pulverización. Está fabricada con material resistente tanto a ácidos como a productos espumantes, así como a la mayoría de químicos del sector de la limpieza profesional.



TARJETAS IDENTIFICADORAS DE CONTENIDO IK PRO
cod. 8.26.71.875

Tarjetas de colores para identificar contenido de depósito entre aparatos de la misma familia. Reversible, facilitando dos colores en una sola tarjeta, con opción de escribir en ella, reutilizable y fácil de manejar. Disponibles dos tipos de tarjetas: Rojo/Verde y Amarillo/Azul.



MANGUERA 1,5 M PVC REFORZADA
cod. 8.26.71.870

Manguera de diámetro 12mm. Aporta facilidad de movimiento y resistencia química.



MANETA IK (INOX)
cod. 8.26.71.872

Maneta versátil y adaptable a cada aplicación.



TUBO DE FIBRA DE VIDRIO CON TUERCAS DE 47 CM
cod. 8.26.71.873

Lanza de tubo de fibra de vidrio robusta y versátil de 47 cm.

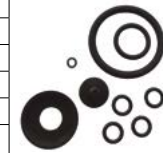
KITS DE MANTENIMIENTO

Mantén siempre a punto tu pulverizador y obtén su máximo rendimiento.



Kit de mantenimiento IK Multi Pro 9-12
cod. 8.26.71.874

JUNTA REDONDA AN-8 N.º 614	2.23.16.908
JUNTA REDONDA AN-16 N.º 259	2.23.16.916
JUNTA REDONDA AN-30 N.º 609	2.23.16.930
COLLARÍN RETÉN N.º 613	8.38.11.314
VÁLVULA CÁMARA N.º 165	8.38.05.314.1
JUNTA REDONDA AN-5 N.º 607	2.23.16.905



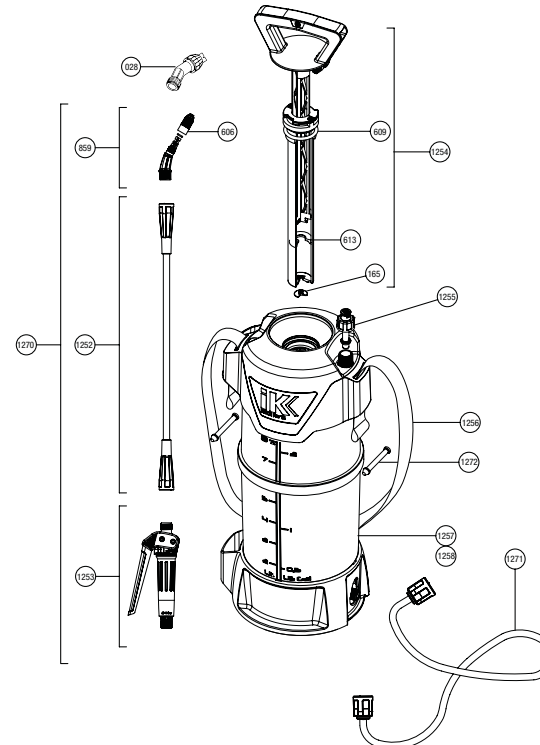
Kit de mantenimiento IK Multi Pro 9.12
cod. 8.26.71.871

CODILLO ABANICO	8.34.44.815.1
CODILLO CON BOQUILLA AJUSTABLE	8.38.11.803



REPUESTOS

Alarga la vida de tu pulverizador sustituyendo las piezas fácilmente.



Nº	COD.	Q	NOMBRE REPUESTO
028	8.34.44.815.1	1	CODILLO ABANICO
165	8.38.05.314.1	1	VÁLVULA CÁMARA
606	8.39.02.323.3	2	BOQUILLA Ø 1
609	2.23.16.930	1	JUNTA REDONDA AN-30
613	8.38.11.314	1	COLLARÍN RETEN
859	8.38.11.803	1	CODILLO CON BOQUILLA
1252	8.26.71.828	1	TUBO CON TUERCAS IK PRO
1253	8.26.71.821	1	MANILLA IK PRO
1254	8.26.71.802	1	CÁMARA COMPLETA IK PRO
1255	8.26.71.806	1	VÁLVULA SEGURIDAD IK PRO
1256	8.26.71.420	1	CORREA IK PRO
1257	8.26.71.601	1	DEPÓSITO IK MULTI PRO 12
1258	8.26.72.601	1	DEPÓSITO IK MULTI PRO 9
1270	8.26.71.822	1	LANZA COMPLETA IK PRO
1271	8.26.71.835	1	MANGUERA
1272	8.26.71.313	2	PASADOR CORREA
	8.26.71.200	1	HOJA INSTRUCCIONES
	8.26.72.201	1	EMBALAJE IK MULTI PRO 9
	8.26.71.201	1	EMBALAJE IK MULTI PRO 12