



Die **Sprühgeräte IK MULTI Pro 9-12** zeichnen sich durch maximale Leistung in Bezug auf Ergonomie, Bedienkomfort und Sicherheit aus. Sie bieten eine professionelle Sprühlösung für optimale Ergebnisse in einer Vielzahl von Bereichen.

Sie sind für maximale Beständigkeit und Vielseitigkeit bei den aggressivsten Chemikalien ausgelegt. Diese Sprühgeräte sind besonders säurebeständig.



Anwendungssektor

- Aufbau
- Reinigung und Desinfektion
- Industrie und Wartung
- Automotive und Detaillierung
- Schädlingsbekämpfung
- Virus- und epidemiebekämpfung
- Reinigung von Klimaanlage

Nutzbare produkte

- optimal** Desinfektionsmittel, Neutrale Produkte, Säuren
- begrenzt** Pestizide auf Lösungsmittelbasis, Alkohole, Öle, Lösungsmittel und Erdölnebenprodukte



TABELLE ÜBER CHEMISCHE KOMPATIBILITÄT

**IK MULTI/
IK MULTI Pro**

Öle, Lösungsmittel und Erdölnebenprodukte	L
Säuren	✓
Alkalien und Ketone	✗
Alkohole	L
Desinfektionsmittel	✓
Pestizide auf Lösungsmittelbasis	L
Neutrale Produkte	✓

L *Optimal* ✓ *Begrenzt* ✗ *Ungültig*

Technische Daten

Technische Daten	MULTI Pro 9	MULTI Pro 12
VENTIL	Tariert auf 3 bar / 43,5 psi drucklos mit Möglichkeit der automatischen Druckentlastung	
SCHLAUCH	1,5m / 59 Zoll	
STANDARD DÜSEN	Konische Düse und Ventilator	
STANGE	Glasfaser 47 cm / 18,5 Zoll	
NUTZKAPAZITÄT	6L - 1,58 U.S. Gals.	8L - 2,11 U.S. Gals.
GESAMTKAPAZITÄT	8L - 2,11 U.S. Gals.	10L - 2,64 U.S. Gals.
LITER/MIN. 3 BAR	0,7 l/min. - 0,18 gal/min.	
ROHGEWICHT	2,71 kg - 5,97 lbs.	2,99 kg - 6,59 lbs.
REINGEWICHT	2,33 kg - 5,13 lbs.	2,57 kg - 5,66 lbs.

Logistikdaten

Logistikdaten	MULTI Pro 9	MULTI Pro 12
CODE	8.26.72	8.26.71
EAN-CODE	84.14685.10202.7	84.14685.10201.0
VERPACKUNGSEINHEIT	1 Stück	
STÜCKE PRO PALETTE	28 Stücke	
PALETTENABMESSUNGEN	1200 x 800 x 1050	

Funktionsdaten



INOX / SST (griff)



Sicherungsverriegelung



Im Behälter integrierter Trichter



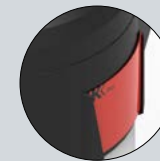
Lanzensitz



Halten des Aufblasers während des Füllvorgangs



Sicherheitsventil mit Möglichkeit der Druckentlastung



Farbkennzeichnung



Art des Transports: Schultergurt



Transparenter Behälter mit Füllstandsanzeige



Stabile Auflage mit Fußstütze



ZUBEHÖR

Passen Sie Ihre Sprühgeräte an Ihre Individuellen Anwendungsgebiete (in der Höhe, schwer zugängliche Bereiche, zwischen Reihen) an.



SCHLAUCH 0.5 M
Referenz 8.38.77.813

Nicht mit Säuren oder korrosiven Produkten verwenden.



SCHLAUCH 0.25 M
Referenz 8.38.77.810

0,25 m Schlauch zur Anwendung in schwer zugänglichen Bereichen. Nicht mit Säuren oder korrosiven Produkten verwenden.



**3,2 M / 10,5 FUSS
TELESKOP-LANZEN**
Referenz 8.35.40.913

Die Teleskoplanze ist das perfekte Zubehör, um die Sprühreichweite auf entfernte oder hohe Bereiche auszudehnen, ohne dabei an Behandlungsqualität zu verlieren. Nicht mit Säuren oder Lösungsmitteln verwenden.



**5,4 M / 17,7 FUSS
TELESKOP-LANZEN**
Referenz 8.35.40.915



VERLÄNGERUNG 0.5 M
Referenz 8.34.60.943

0,5 m lange Verlängerung aus Glasfaser für horizontale und vertikale Anwendungen. Für einen breiteren Sprühbereich ohne Qualitätseinbußen für horizontale und vertikale Anwendungen in schwer zugänglichen Bereichen. Leicht, einfach zu handhaben und zu montieren.



MERKMALE SCHLAUCH 6 M
Referenz 8.26.71.836

Der 6 Meter lange Schlauch von IK ist das perfekte Zubehör für mehr Reichweite und Bewegungsfreiheit bei Ihren Sprühanwendungen. Er besteht aus einem Material, das sowohl gegen Säuren und Schaummittel als auch gegen die meisten Chemikalien im professionellen Reinigungsbereich beständig ist.



INHALTSKARTEN IK PRO
Referenz 8.26.71.875

Farbige Karten zum Kennzeichnen des Tankinhalts bei Geräten der gleichen Familie. Umdrehbar, so dass zwei Farben auf einer Karte möglich sind und die Karten beschrieben, wiederverwendet und einfach zu handhaben sind. Zwei Kartenarten verfügbar: Rot/Grün und Gelb/Blau.



**1,5M VERSTÄRKTER PVC-
SCHLAUCH**
Referenz 8.26.71.870

Schlauch mit 12mm Diameter, Bewegungsergonomie et Chemische beständigkeit.



IK GRIFF (INOX)
Referenz 8.26.71.872

Vielseitig an ihre Anwendung anpassbar.



**FIBERGLASROHR MIT
MUTTERN 47CM**
Referenz 8.26.71.873

Robuster und vielseitiger Stange, 47 cm.

WARTUNGS-KITS

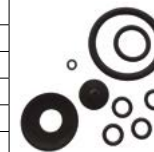
Halten Sie Ihr Sprühgerät immer bereit und erhöhen Sie die Leistungsfähigkeit



IK Multi Pro 9-12 WARTUNGSKIT
Referenz 8.26.71.874



O-RING AN-8 Nr. 614	2.23.16.908
O-RING AN-16 Nr. 259	2.23.16.916
O-RING AN-30 Nr. 609	2.23.16.930
MANSCHETTE Nr. 613	8.38.11.314
VENTIL Nr. 165	8.38.05.314.1
O-RING AN-5 Nr. 607	2.23.16.905



IK Multi Pro 9.12 DÜSENSATZ
Referenz 8.26.71.871



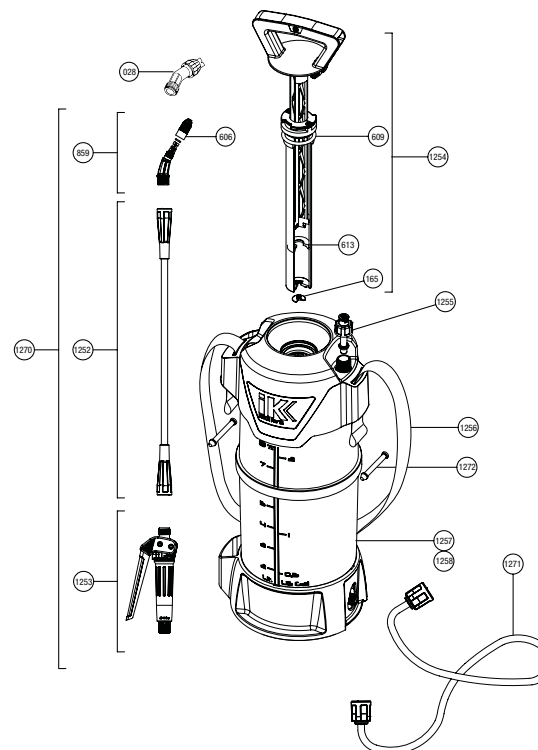
KONISCHE FÄCHERDÜSE 8.34.44.815.1

**KRÜMMER MIT
VERSTELLBARER DÜSE** 8.38.11.803



ERSATZTEILE

Verlängern Sie die Lebensdauer Ihres Sprühgeräts durch den einfachen Austausch von Ersatzteilen.



Nr.	CODE	Q	ERSATZTEILBEZEICHNUNG
028	8.34.44.815.1	1	KRÜMMER MIT FÄCHERDÜSE
165	8.38.05.314.1	1	VENTIL
606	8.39.02.323.3	2	SPRITZDÜSE Ø 1
609	2.23.16.930	1	O-RING AN-30
613	8.38.11.314	1	MANSCHETTE
859	8.38.11.803	1	ZERSTÄUBER MIT DÜSE
1252	8.26.71.828	1	ROHR MIT SCHRAUBEN IK PRO
1253	8.26.71.821	1	SPRITZE OHRGRIF KOMPLETT IK PRO
1254	8.26.71.802	1	DRUCKKAMMER IK PRO
1255	8.26.71.806	1	SICHERHEITSENTIL IK PRO
1256	8.26.71.420	1	GURT IK PRO
1257	8.26.71.601	1	BEHÄLTER IK MULTI PRO 12
1258	8.26.72.601	1	BEHÄLTER IK MULTI PRO 9
1270	8.26.71.822	1	SPRITZROHR KOMPLETT IK PRO
1271	8.26.71.835	1	SCHLAUCH
1272	8.26.71.313	2	BOLZEN RIEMEN
	8.26.71.200	1	INSTRUKTIONSBLATT
	8.26.72.201	1	VERPACKUNG IK MULTI PRO 9
	8.26.71.201	1	VERPACKUNG IK MULTI PRO 12