



El **pulverizador IK MULTI 1.5** ofrece una solución profesional de pulverizado para conseguir resultados óptimos en una gran variedad de sectores. El IK MULTI 1.5 está diseñado para obtener la mayor resistencia y versatilidad con los químicos más agresivos. Este pulverizador es especialmente resistente a ácidos.



### Sectores en los que utilizar

- Construcción
- Limpieza y desinfección
- Industria y mantenimiento
- Automoción y detailing
- Control de plagas
- Control de virus y epidemias
- Climatización

### Productos en los que utilizar

- óptimo** Desinfectantes, productos neutros, ácidos
- apto** Pesticidas a base de solventes, alcoholes, aceites, disolventes y derivados del petróleo



### TABLA DE COMPATIBILIDAD QUÍMICA

IK MULTI /  
IK MULTI Pro

Aceites, disolventes y derivados del petróleo	L
Ácidos	✓
Alcalinos fuertes y acetonas	✗
Alcoholes	L
Desinfectantes	✓
Pesticidas en base solvente	L
Productos neutros	✓

L Óptimo    ✓ Limitado    ✗ No válido

### Información técnica

Información técnica	MULTI 1.5
VÁLVULA	Tarada a 2.5 bar despresurizable
BOQUILLA DE SERIE	Boquilla cónica regulable y abanico
CAPACIDAD ÚTIL	1 L. - 35 Oz
CAPACIDAD TOTAL	1,50 L. - 50 Oz
LITROS/MIN. 3 BAR	0,7 l/min. - 0,18 gal/min.
PESO BRUTO	0,60 kg - 1,32 lbs.
PESO NETO	0,46 kg - 1,02 lbs.

### Datos logísticos

Datos logísticos	MULTI 1.5
CÓDIGO	8.17.71
EAN	84.14685.10170.9
ACONDICIONAMIENTO	6 unid.
UNIDADES POR PALET	90 unid.
DIMENSIONES POR PALET	1200 x 800 x 960

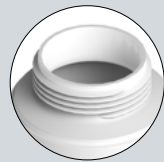
### Información funcional



Válvula de seguridad despresurizable



Funda protectora para válvula cámara



Amplia boca de llenado



Depósito translúcido con indicador de nivel





## ACCESORIOS



Personaliza tu pulverizador adaptándolo a tus necesidades de aplicación (alturas, zonas de difícil acceso...)



**TUBO FLEXIBLE DE 0,25 M** Tubo flexible de 0.25 m para aplicaciones en lugares de difícil acceso. No utilizar con ácidos ni productos corrosivos.  
cod. 8.38.77.810



**LANZA DE 13.5 CM** Lanza de 13,5 cm de fibra de vidrio, para aplicaciones de difícil acceso (rincones, esquinas, etc.). Este accesorio necesita un adaptador M18 para el producto IK HC 1,5.  
cod. 8.38.11.831



**PIEZAS DE IDENTIFICACIÓN DE CONTENIDO IK 1,5/2** Tapas de colores para identificar contenido de depósito entre aparatos de la misma familia.  
cod. 8.16.71.900

## KITS DE MANTENIMIENTO



Mantén siempre a punto tu pulverizador y obtén su máximo rendimiento.

**KIT DE MANTENIMIENTO IK MULTI-FOAM 1,5 - PRO 2**  
cod. 8.17.71.874

VÁLVULA CÁMARA N.º 165	8.38.05.314.1	
JUNTA REDONDA Ø15 N.º 603	2.23.99.43.916	
JUNTA REDONDA AN-5 N.º 607	2.23.16.905	
JUNTA N.º 098	2.23.16.990	
JUNTA N.º 1269	2.23.16.128	
EJE CON JUNTAS N.º 1285	8.17.71.603	

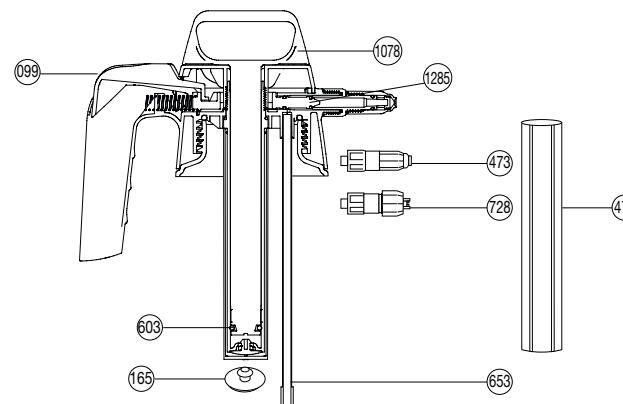
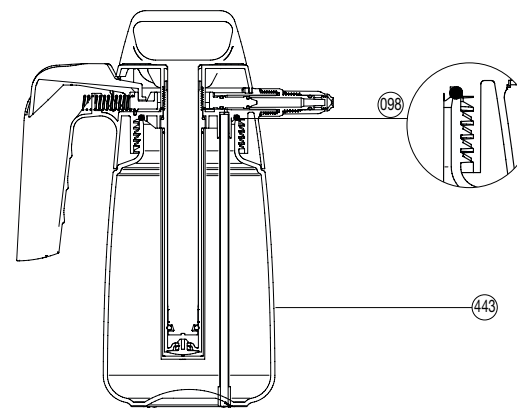
**JUEGO DE BOQUILLAS PARA PULVERIZADOR IK MULTI 1.5**  
cod. 8.17.71.871

ADAPTADOR COMPLETO M12	8.17.71.601	
ADAPTADOR COMPLETO M18	8.17.71.602	

## REPUESTOS



Alarga la vida de tu pulverizador sustituyendo las piezas fácilmente.



Nº	COD.	Q	NOMBRE REPUESTO
98	2.23.16.990	1	JUNTA
99	8.17.71.801	1	CÁMARA COMPLETA
165	8.38.05.314.1	1	VÁLVULA CÁMARA
443	8.17.71.301	1	DEPÓSITO
473	8.17.71.601	1	ADAPTADOR M. 12 CON BOQUILLA CÓNICA REGULABLE
474	8.17.71.305	1	PROTECTOR CILINDRO
603	2.23.99.439.16	1	JUNTA REDONDA Ø15
653	8.28.27.320	1	FILTRO CON TUBO
728	8.17.71.602	1	ADAPTADOR M. 18 CON BOQUILLA ABANICO
1078	8.17.71.802	1	TAPA CON VÁSTAGO
1285	8.17.71.603	1	EJE CON JUNTAS
	8.17.71.200	1	HOJA INSTRUCCIONES
	8.17.71.201	1	EMBALAJE