



Les **pulvérisateurs professionnels IK INOX/SST 6-10** se caractérisent par leur grande robustesse, leur facilité d'utilisation et la qualité des matériaux. Ils ont été créés pour une utilisation avec les huiles végétales et animales, les huiles de décoffrage peu visqueuses, les produits nettoyants neutres (non-chlorés), les solvants à base d'hydrocarbures, les lubrifiants et les produits dérivés du pétrole.

Le modèle IK INOX/SST 10 est équipé d'un connecteur à air comprimé.



Secteurs dans lesquels on peut utiliser

- Construction
- Nettoyage et désinfection
- Industrie et maintenance
- Lutte contre les insectes

Produits avec lesquels on peut utiliser

- optimal** Pesticides à base de solvant, huiles, solvants et produits dérivés du pétrole



	IK INOX/SST
Huiles, solvants et produits dérivés du pétrole	✓
Des acides	✗
Alcalis forts et cétones	✗
Alcools	L
Désinfectants	✓
Pesticides à base de solvant	✓
Produits neutres	✓
Haute pression	✓
Produits chimiques chauds	✓
Résistance aux intempéries	✓

L Optimal ✓ Limité ✗ Non autorisé

Informations techniques

Informations techniques	INOX 6	INOX 10
SOUPAPE	Tarée à 6 bars / 88 psi dépressurisable	
TUYAU	1.8 m / 70,8 pouces	
BUSES DE SÉRIE	Buse conique réglable et éventail	
LANCE	Acier inoxydable de 50 cm / 19,6 pouces	
CAPACITÉ UTILE	6L - 1,58 U.S. Gals.	10L - 2,64 U.S. Gals.
CAPACITÉ TOTALE	9L - 2,4 U.S. Gals.	13L - 3,4 U.S. Gals.
LITRES/MIN. 3 BAR	0,7 l/min. - 0,18 gal/min.	
POIDS BRU	4,4 kg - 9,7 lbs.	4,9 kg - 10,8 lbs.
POIDS NET	4 kg - 8,8 lbs.	4,5 kg - 9,9 lbs.

Données logistiques

Données logistiques	INOX 6	INOX 10
CODE	8.33.73	8.33.74
GENCOD	84.14685.10226.3	84.14685.10227.0
CONDITIONNEMENT	1 unité	
UNITÉS PAR PALETTE	24 unités	16 unités
DIMENSIONS DE LA PALETTE	1200 x 800 x 1180	1200 x 800 x 1060

Informations fonctionnelles



INOX / SST pistolet et poignée



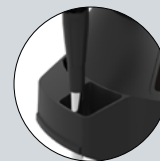
Entonnoir intégré dans le réservoir



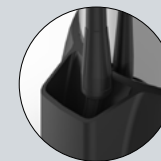
Soupage de sécurité avec option de dépressurisation



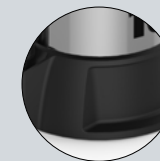
Manomètre



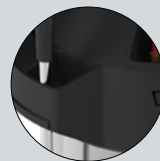
Courroie pour le transport en bandoulière



Parking lance



Base stable avec appui pour les pieds



Park pour le chambre durant le remplissage



ACCESSOIRES



Personnalisez votre pulvérisateur en l'adaptant à vos besoins (travail en hauteur, zones difficiles d'accès...)



TUYAU FLEX 0.5 M
code 8.38.77.813

Tuyau flexible de 0,5 m pour application dans les zones difficiles d'accès. Ne pas utiliser avec des acides ou des produits corrosifs.



TUYAU FLEX 0.25 M
code 8.38.77.810

Tuyau flexible de 0,25 m pour application dans les zones difficiles d'accès. Ne pas utiliser avec des acides ou des produits corrosifs.



LANCE TÉLESCOPIQUE 3,2 M
code 8.35.40.913
LANCE TÉLESCOPIQUE 5,4 M.
code 8.35.40.915

Lance de 3,2 m et 5,4 m en fibre de verre pour une pulvérisation en hauteur. S'adapte aux pulvérisateurs à pression entretenue et à pression préalable (5 l à 20 l). Ne pas utiliser avec des acides ou des solvants.



RALLONGE 0.5 M
code 8.34.60.943

Rallonge 0,5 m en fibre de verre pour les applications horizontales et verticales. Léger, maniable et facile à assembler.



**CONNECTEUR À AIR
COMPRIMÉ IK INOX/STT**
code 8.32.72.804

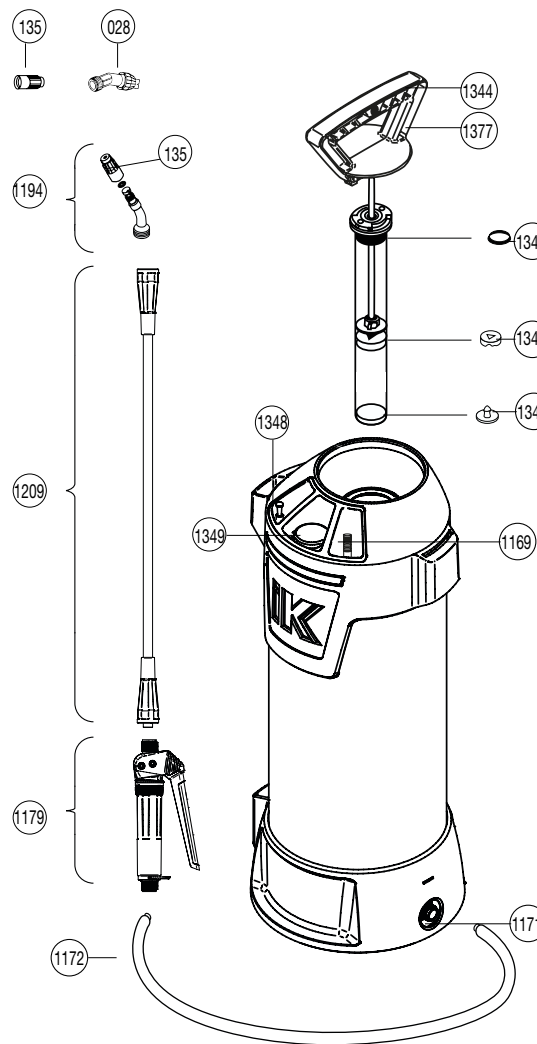
Prise en laiton pour brancher le connecteur à air.



PIÈCES DE RECHANGE



Prolongez la durée de votre pulvérisateur en simplifiant le remplacement des pièces



N.	CODE	Q	NOM PIÈCES DE RECHANGE
028	8.34.44.815.1	1	COUDE COMPLET
135	8.39.02.323	2	BUSE Ø 1
1169	8.32.72.604	1	CONNECTEUR AIR INOX/ SST 10
1171	8.32.72.605	1	ADAPTEUR COMPLET
1172	8.32.72.835	1	TUYAU
1179	8.18.75.816	1	MANETTE COMPLÈTE
1194	8.32.72.803	1	TUBE AVEC BUSE
1209	8.32.72.828	1	TUBE DE LA LANCE
1344	8.33.72.601	1	RÉSERVOIR INOX/SST 10
1345	8.33.72.312	1	JOINT TORIQUE
1346	8.33.72.313	1	BAGUE D'ÉTANCHÉITÉ
1347	8.33.72.314	1	SOUPAPE
1348	8.33.72.602	1	SOUPAPE DE SÛRETÉ
1349	8.33.72.603	1	MANOMÈTRE
1377	8.33.73.601	1	RÉSERVOIR INOX/SST 6
	8.33.73.200	1	FEUILLE D'INSTRUCTIONS
	8.33.74.201	1	EMBALLAGE INOX/SST 10
	8.33.73.201	1	EMBALLAGE INOX/SST 6