



Los **pulverizadores profesionales IK INOX 6-10** se caracterizan por su gran robustez, facilidad de uso y calidad de sus materiales. Han sido creado para su uso con aceites vegetales y animales, aceites de desencofrado de poca viscosidad, productos limpiadores neutros (no clorados), disolventes en base a hidrocarburos, lubricantes y derivados de petróleo.

El modelo INOX 10 incluye conector para aire comprimido de serie.



Sectores en los que utilizar

- Construcción
- Limpieza y desinfección
- Industria y mantenimiento
- Control de plagas

Productos en los que utilizar

óptimo Pesticidas a base de solventes, aceites, disolventes y derivados del petróleo



TABLA DE COMPATIBILIDAD QUÍMICA

	IK INOX/SST
Aceites, disolventes y derivados del petroleo	✓
Ácidos	✗
Alcalinos fuertes y acetonas	✗
Alcoholes	L
Desinfectantes	✓
Pesticidas en base solvente	✓
Productos neutros	✓
Alta presión	✓
Químicos calientes	✓
Resistencia intemperie	✓

L Óptimo ✓ Limitado ✗ No válido

Información técnica

Información técnica	INOX 6	INOX 10
VÁLVULA	Tarada 6 bar / 88 psi despresurizable	
MANGUERA	1,8 m / 70,8 pulgadas	
BOQUILLA DE SERIE	Boquilla cónica regulable y abanico	
LANZA	Acero Inoxidable de 50cm / 19,6 pulgadas	
CAPACIDAD ÚTIL	6 L - 1,58 U.S. Gals.	10 L - 2,64 U.S. Gals.
CAPACIDAD TOTAL	9 L - 2,4 U.S. Gals.	13 L - 3,4 U.S. Gals.
LITROS/MIN. 3 BAR	0,7 l/min. - 0,18 gal/min	
PESO BRUTO	4,4 kg - 9,7 lbs.	4,9 kg - 10,8 lbs.
PESO NETO	4 kg - 8,8 lbs.	4,5 kg - 9,9 lbs.

Datos logísticos

Datos logísticos	INOX 6	INOX 10
CÓDIGO	8.33.73	8.33.74
EAN	84.14685.10226.3	84.14685.10227.0
ACONDICIONAMIENTO	1 unid.	
UNIDADES POR PALET	24 unid.	16 unid.
DIMENSIONES POR PALET	1200 x 800 x 1180	1200 x 800 x 1060

Información funcional



Lanza y manilla INOX / SST



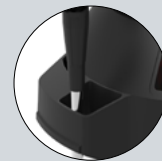
Amplio embudo integrado



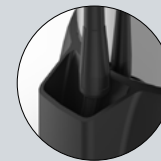
Válvula de seguridad despresurizable



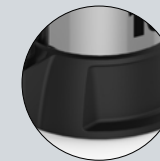
Manómetro



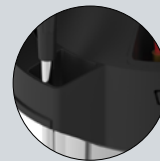
Correa para transporte en bandolera



Parking lanza



Base estable con apoyo para los pies



Sistema de sujeción de inflador durante el llenado



ACCESORIOS



Personaliza tu pulverizador adaptándolo a tus necesidades de aplicación (alturas, zonas de difícil acceso...)



TUBO FLEXIBLE VITÓN 0,5M
cod. 8.38.77.813

No utilizar con ácidos ni productos corrosivos.



TUBO FLEXIBLE DE 0,25 M
cod. 8.38.77.810

Tubo flexible de 0.25 m para aplicaciones en lugares de difícil acceso. No utilizar con ácidos ni productos corrosivos.



LANZA TELESCÓPICA 3.2 M.
cod. 8.35.40.913

Lanza de 3,2 m y 5.4 m de fibra de vidrio, para pulverización en altura. Adaptable a pulverizadores de presión retenida y previa presión (5 l a 20 l.). No utilizar con ácidos ni disolventes.



ALARGADERA DE 0,5 M
cod. 8.34.60.943

Alargadera de 0,5 m en fibra de vidrio para aplicaciones en horizontal y en vertical. Permiten aumentar el rango de pulverización sin perder calidad, para aplicaciones de tratamientos en horizontal y vertical en zonas de difícil acceso. Ligera, manejable y fácil de montar.



CONECTOR DE AIRE COMPRIMIDO IK INOX/SST
cod. 8.32.72.804

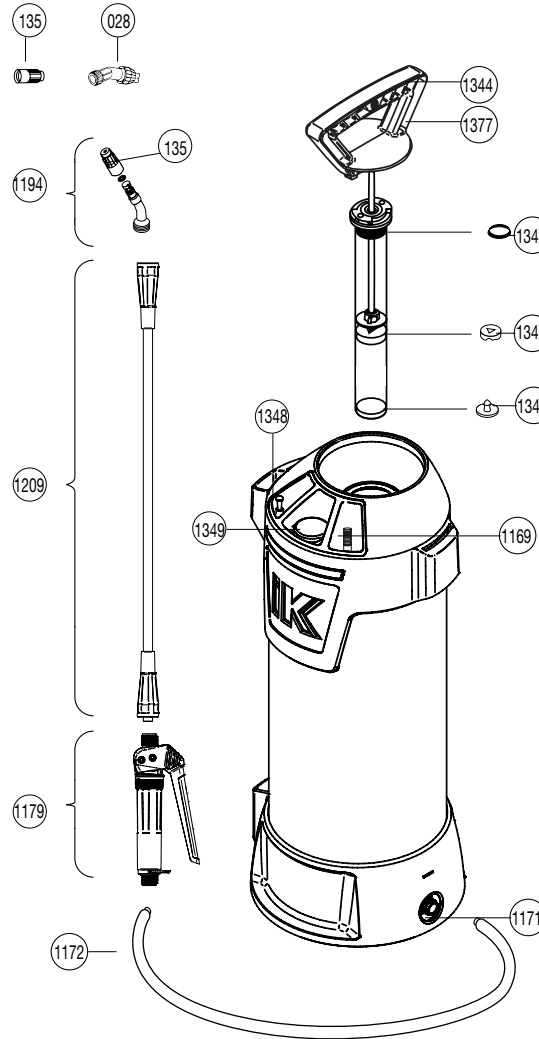
Enchufe de latón para conectar compresor de aire.



REPUESTOS



Alarga la vida de tu pulverizador sustituyendo las piezas fácilmente.



Nº	COD.	Q	NOMBRE REPUESTO
028	8.34.44.815.1	1	CODILLO ABANICO
135	8.39.02.323	2	BOQUILLA Ø 1
1169	8.32.72.604	1	CONECTOR AIRE INOX/SST 10
1171	8.32.72.605	1	ADAPTADOR COMPLETO
1172	8.32.72.835	1	MANGUERA
1179	8.18.75.816	1	MANILLA COMPLETA
1194	8.32.72.803	1	CODILLO CON BOQUILLA
1209	8.32.72.828	1	TUBO LANZA
1344	8.33.72.601	1	CÁMARA COMPLETA INOX/SST 10
1345	8.33.72.312	1	JUNTA TÓRICA
1346	8.33.72.313	1	COLLARÍN RETÉN
1347	8.33.72.314	1	VÁLVULA CÁMARA
1348	8.33.72.602	1	VÁLVULA SEGURIDAD
1349	8.33.72.603	1	MANÓMETRO
1377	8.33.73.601	1	CÁMARA COMPLETA INOX/SST 6
	8.33.73.200	1	HOJA INSTRUCCIONES
	8.33.74.201	1	EMBALAJE INOX/SST 10
	8.33.73.201	1	EMBALAJE INOX/SST 6