



Die **professionelle Sprühgeräte IK INOX/SST 6-10** zeichnen sich durch die hohe Robustheit, Bedienerfreundlichkeit und die Qualität der eingesetzten Werkstoffe aus. Sie sind für den Einsatz mit pflanzlichen und tierischen Ölen, dünnflüssigen Trennölen, neutralen (nicht chlorierten) Reinigungsmitteln, Lösungsmitteln auf Kohlenwasserstoffbasis, Schmierstoffen und Erdölprodukten konzipiert.

Der IK INOX / SST 10 enthält einen Druckluftanschluss.



Anwendungssektor

- Aufbau
- Reinigung und Desinfektion
- Industrie und Wartung
- Schädlingsbekämpfung

Nutzbare produkte

optimal Pestizide auf Lösungsmittelbasis, Öle, Lösungsmittel und Erdölnebenprodukte



TABELLE ÜBER CHEMISCHE KOMPATIBILITÄT

	IK INOX/SST
Öle, Lösungsmittel und Erdölnebenprodukte	✓
Säuren	✗
Alkalien und Ketone	✗
Alkohole	L
Desinfektionsmittel	✓
Pestizide auf Lösungsmittelbasis	✓
Neutrale Produkte	✓
Hoher Druck	✓
Heiße Chemikalien	✓
Witterungsbeständigkeit	✓

L Optimal ✓ Begrenzt ✗ Ungültig

Technische Daten

Technische Daten	INOX 6	INOX 10
VENTIL	Tariert auf 6 bar / 88 psi mit Druckentlastung	
SCHLAUCH	1.8 m / 70,8 Zoll	
STANDARDDÜSEN	Konische Düse und Ventilator	
STANGE	Edelstahl 50 cm / 19,6 Zoll	
NUTZKAPAZITÄT	6L - 1,58 U.S. Gals.	10L - 2,64 U.S. Gals.
GESAMTKAPAZITÄT	9L - 2,4 U.S. Gals.	13L - 3,4 U.S. Gals.
LITER/MIN. 3 BAR	0,7 l/min. - 0,18 gal/min.	
ROHGEWICHT	4,4 kg - 9,7 lbs.	4,9 kg - 10,8 lbs.
REINGEWICHT	4 kg - 8,8 lbs.	4,5 kg - 9,9 lbs.

Logistikdaten

Logistikdaten	INOX 6	INOX 10
CODE	8.33.73	8.33.74
EAN-CODE	84.14685.10226.3	84.14685.10227.0
VERPACKUNGSEINHEIT	1 Stück	
STÜCKE PRO PALETTE	24 Stücke	16 Stücke
PALETTENABMESSUNGEN	1200 x 800 x 1180	1200 x 800 x 1060

Funktionsdaten



INOX/SST (Stange und Griff)



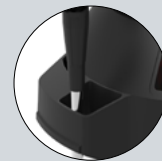
Große im Behälter eingebaute Trichter als Einfüllerleichterung



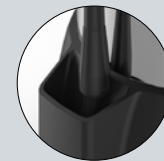
Sicherheitsventil mit Möglichkeit der Druckentlastung



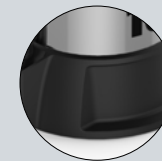
Manometer



Riemen für Schultertransport



Lanzensitz



Stabiler Boden mit Abstützung für die Beine



Befestigungssystem für Pumpe beim befüllen



ZUBEHÖR



Passen Sie Ihre Sprühgeräte an Ihre Individuellen Anwendungsgebiete (in der Höhe, schwer zugängliche Bereiche, zwischen Reihen) an.



SCHLAUCH 0,5 M
Referenz 8.38.77.813

Nicht mit Säuren oder korrosiven Produkten verwenden.



SCHLAUCH 0,25 M
Referenz 8.38.77.810

0,25 m Schlauch zur Anwendung in schwer zugänglichen Bereichen. Nicht mit Säuren oder korrosiven Produkten verwenden.



**3,2 M / 10,5 FUSS
TELESKOP-LANZEN**
Referenz 8.35.40.913
**5,4 M / 17,7 FUSS
TELESKOP-LANZEN**
Referenz 8.35.40.915

Die Teleskoplanze ist das perfekte Zubehör, um die Sprühreichweite auf entfernte oder hohe Bereiche auszudehnen, ohne dabei an Behandlungsqualität zu verlieren. Nicht mit Säuren oder Lösungsmitteln verwenden.



VERLÄNGERUNG 0,5 M
Referenz 8.34.60.943

0,5 m lange Verlängerung aus Glasfaser für horizontale und vertikale Anwendungen. Für einen breiteren Sprühbereich ohne Qualitätseinbußen für horizontale und vertikale Anwendungen in schwer zugänglichen Bereichen. Leicht, einfach zu handhaben und zu montieren.



**DRUCKLUFTANSCHLUSS IK
INOX/STT**
Referenz 8.32.72.804

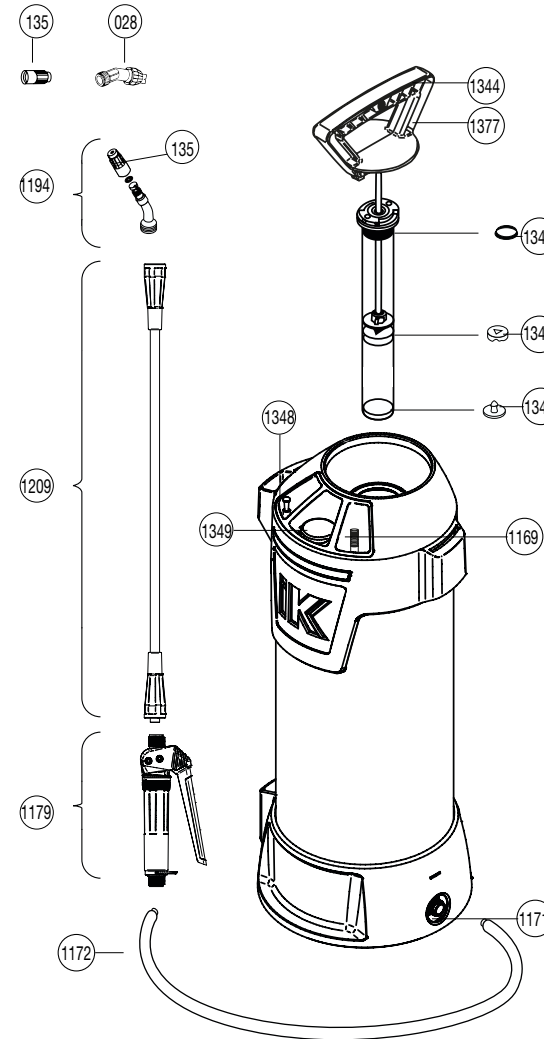
Messingstecker für den Anschluss eines Luftkompressors.



ERSATZTEILE



Verlängern Sie die Lebensdauer Ihres Sprühgeräts durch den einfachen Austausch von Ersatzteilen.



Nr.	CODE	Q	ERSATZTEILBEZEICHNUNG
028	8.34.44.815.1	1	KRÜMMER MIT FÄCHERDÜSE
135	8.39.02.323	2	SPRITZDÜSE Ø 1
1169	8.32.72.604	1	LUFTANSCHLUSS EDELSTAHL/SST 10
1171	8.32.72.605	1	VOLLSTÄNDIGER ADAPTER
1172	8.32.72.835	1	SCHLAUCH
1179	8.18.75.816	1	SPRITZEOHRGRIFT KOMPLETT
1194	8.32.72.803	1	ZERTÄUBER MIT DÜSE
1209	8.32.72.828	1	SPRITZROHR
1344	8.33.72.601	1	BEHÄLTER INOX/SST 10
1345	8.33.72.312	1	RUNDSCHNURRING
1346	8.33.72.313	1	MANSCHETTE
1347	8.33.72.314	1	VENTIL
1348	8.33.72.602	1	SICHERHEITSENTIL
1349	8.33.72.603	1	MANOMETER
1377	8.33.73.601	1	BEHÄLTER INOX/SST 6
	8.33.73.200	1	INSTRUKTIONSBLATT
	8.33.74.201	1	VERPACKUNG INOX/SST 10
	8.33.73.201	1	VERPACKUNG INOX/SST 6