

El **pulverizador profesional IK FOAM Pro 2 +** ha sido fabricado para la generación de espuma seca, densa y duradera. Diseñado para ser empleado con agentes químicos con propiedades surfactantes (tensoactivos) en trabajos de limpieza profesional, saneamiento y desinfección, limpieza de sistemas de climatización (HVAC), lavado y detallado de vehículos, así como para la desinfección de áreas de procesado de alimentos y cocinas industriales.

Con el uso de la espuma logramos aumentar el tiempo de contacto entre el químico y la superficie a limpiar, siendo ideal para la limpieza de tejidos y tapicerías evitando el empapado excesivo que genera la aparición de hongos y bacterias, y finalmente disponer de un mayor control visual de la superficie pulverizada.

El pulverizador está equipado con tres mezcladores (naranja, gris y verde) los cuáles permiten variar el tipo de espuma pudiendo escoger entre espuma húmeda, intermedia o seca.

Incorpora conector de aire comprimido, lo que posibilita que además de manualmente pueda ser presurizado mediante compresor.



Sectores en los que utilizar

- Limpieza y desinfección
- Automoción y detailing

Productos en los que utilizar

óptimo Agentes espumantes

Información funcional



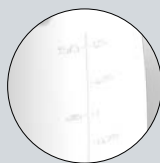
Válvula de seguridad despresurizable



Funda protectora para válvula cámara



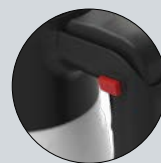
Amplia boca de llenado



Depósito translúcido con indicador de nivel



Base para mayor estabilidad



Bloqueo de seguridad



Posibilidad de identificar contenido mediante tapas de colores



Enchufe para aire comprimido



3 TIPOS DE ESPUMA



ESPUMA SECA



ESPUMA INTERMEDIA



ESPUMA HÚMEDA

Información técnica

Información técnica	FOAM Pro 2 +
VÁLVULA	Tarada 3 bar / 43,5 psi despresurizable
BOQUILLA DE SERIE	Boquilla especial espuma tipo abanico
CAPACIDAD ÚTIL	1,25 L. - 42 Oz
CAPACIDAD TOTAL	1,9 L. - 64 Oz
PESO BRUTO	0,7 kg - 1,54 lbs.
PESO NETO	0,56 kg - 1,23 lbs.

Datos logísticos

Datos logísticos	FOAM Pro 2 +
CÓDIGO	8.16.78
EAN	84.14685.10218.8
ACONDICIONAMIENTO	6 unid.
UNIDADES POR PALET	90 unid.
DIMENSIONES POR PALET	1200 x 800 x 1070

ACCESORIOS

Personaliza tu pulverizador adaptándolo a tus necesidades de aplicación (alturas, zonas de difícil acceso...)



Pieza Identificación de contenido IK 1,5/2 -

cod. 8.16.71.900

Tapas de colores para identificar contenido de depósito entre aparatos de la misma familia.

KITS DE MANTENIMIENTO

Mantén siempre a punto tu pulverizador y obtén su máximo rendimiento.



Kit de mantenimiento IK MULTI - FOAM 1,5 - Pro 2

cod. 8.17.71.874

VÁLVULA CÁMARA N.º 165	8.38.05.314.1	
JUNTA REDONDA Ø15 N.º 603	2.23.99.43.916	
JUNTA REDONDA AN-5 N.º 607	2.23.16.905	
JUNTA N.º 098	2.23.16.990	
JUNTA N.º 1269	2.23.16.128	
EJE CON JUNTAS N.º 1285	8.17.71.603	



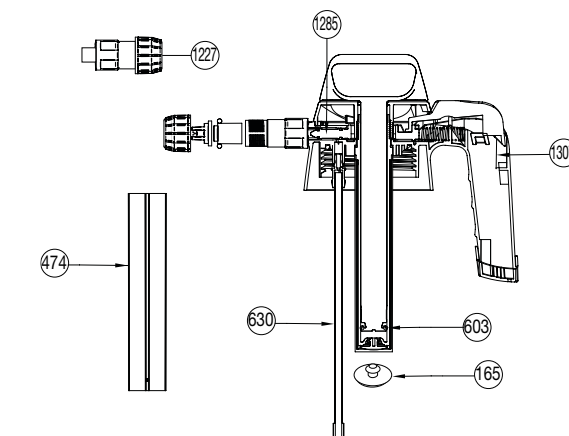
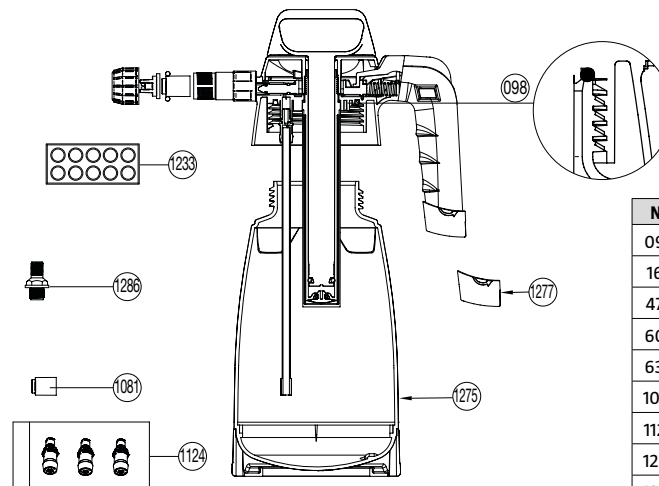
Juego de boquillas para pulverizador IK FOAM 1,5 - Pro 2

cod. 8.16.76.800

DISCO FIELTRO Nº 1233	8.17.76.313	
ADAPTADOR FOAM COMPLETO Nº 1227	8.17.76.602	

REPUESTOS

Alarga la vida de tu pulverizador sustituyendo las piezas fácilmente.



Nº	COD.	Q	NOMBRE REPUESTO
098	2.23.16.990	1	JUNTA
165	8.38.05.314.1	1	VÁLVULA CÁMARA
474	8.17.71.305	1	PROTECTOR CILINDRO
603	2.23.99.439.16	1	JUNTA REDONDA Ø15
630	8.38.41.320	1	FILTRO CON TUBO
1081	8.17.76.601	1	PORTA FIELTRO COMPLETO
1124	8.17.76.900	1	BOLSA CON MEZCLADORES
1227	8.17.76.602	1	ADAPTADOR COMPLETO
1233	8.17.76.313	1	FIELTRO (10 unidades)
1275	8.16.71.601	1	DEPÓSITO COMPLETO
1277	8.16.71.900	1	PIEZA IDENTIFICACIÓN DE CONTENIDO
1285	8.17.71.603	1	EJE CON JUNTAS
1286	8.26.71.804	1	CONECTOR AIRE IK PRO CON JUNTA
1307	8.16.76.801	1	CÁMARA COMPLETA
	8.16.78.200	1	HOJA INSTRUCCIONES
	8.16.78.201	1	EMBALAJE