



El **pulverizador profesional IK FOAM Pro 12** ha sido fabricado para la generación de espuma seca, densa y duradera. Diseñado para ser empleado con agentes químicos con propiedades surfactantes (tensoactivos) en trabajos de limpieza profesional, saneamiento y desinfección, limpieza de sistemas de climatización (HVAC), lavado y detallado de vehículos, así como para la desinfección de áreas de procesamiento de alimentos y cocinas industriales.

Con el uso de la espuma logramos aumentar el tiempo de contacto entre el químico y la superficie a limpiar, siendo ideal para la limpieza de tejidos y tapicerías evitando el empapado excesivo que genera la aparición de hongos y bacterias, y finalmente disponer de un mayor control visual de la superficie pulverizada.

El pulverizador está equipado con tres mezcladores (naranja, gris y verde) los cuáles permiten variar el tipo de espuma pudiendo escoger entre espuma húmeda, intermedia o seca.

**Para facilitar la presurización del aparato el pulverizador viene con un conector para aire comprimido.**



### Sectores en los que utilizar

- Limpieza y desinfección
- Automoción y detailing

### Productos en los que utilizar

**óptimo** Agentes espumantes

### Información funcional



Maniella Inox/SST



Válvula de seguridad despresurizable



Bloqueo de seguridad



Posibilidad de realizar tres tipos de espuma



Enchufe para aire comprimido



Sistema de sujeción de inflador durante llenado



Parking lanza



Indicador de contenido



Depósito translúcido con indicador de nivel



Base estable con apoyo para los pies



### 3 TIPOS DE ESPUMA



ESPUMA SECA



ESPUMA INTERMEDIA



ESPUMA HÚMEDA

### Información técnica

Información técnica	FOAM Pro 12
VÁLVULA	Tarada 4 bar / 58 psi despresurizable con opción de despresurización automática
MANGUERA	1.3m / 51 pulgadas
BOQUILLA DE SERIE	Boquilla especial espuma tipo abanico
LANZA	Fibra de vidrio de 47 cm / 18,5 pulgadas
CAPACIDAD ÚTIL	6 L. - 1,58 U.S. Gals.
CAPACIDAD TOTAL	10 L. - 2,64 U.S. Gals.
PESO BRUTO	2,99 kg - 6,59 lbs.
PESO NETO	2,57 kg - 5,66 lbs.

### Datos logísticos

Datos logísticos	FOAM Pro 12
CÓDIGO	8.26.76
EAN	84.14685.10212.6
ACONDICIONAMIENTO	1 unid.
UNIDADES POR PALET	28 unid.
DIMENSIONES POR PALET	1200 x 800 x 1050



## ACCESORIOS



Personaliza tu pulverizador adaptándolo a tus necesidades de aplicación (alturas, zonas de difícil acceso...)

	<b>TUBO FLEXIBLE VITÓN 0,5M</b> cod. 8.38.77.813	No utilizar con ácidos ni productos corrosivos.
	<b>TUBO FLEXIBLE DE 0,25 M</b> cod. 8.38.77.810	Tubo flexible de 0.25 m para aplicaciones en lugares de difícil acceso. No utilizar con ácidos ni productos corrosivos.
	<b>LANZA TELESCÓPICA 3.2 M.</b> cod. 8.35.40.913	Lanza de 3,2 m y 5.4 m de fibra de vidrio, para pulverización en altura. Adaptable a pulverizadores de presión retenida y previa presión (5 l a 20 l.). No utilizar con ácidos ni disolventes.
	<b>LANZA TELESCÓPICA 5.4 M.</b> cod. 8.35.40.915	
	<b>ALARGADERA DE 0,5 M</b> cod. 8.34.60.943	Alargadera de 0,5 m en fibra de vidrio para aplicaciones en horizontal y en vertical. Permiten aumentar el rango de pulverización sin perder calidad, para aplicaciones de tratamientos en horizontal y vertical en zonas de difícil acceso. Ligera, manejable y fácil de montar.
	<b>MANGUERA 6 M</b> cod. 8.26.71.836	La manguera de IK de 6 metros es el accesorio perfecto para lograr una mayor autonomía y movimiento en tus aplicaciones de pulverización. Está fabricada con material resistente tanto a ácidos como a productos espumantes, así como a la mayoría de químicos del sector de la limpieza profesional.
	<b>TARJETAS IDENTIFICADORAS DE CONTENIDO IK PRO</b> cod. 8.26.71.875	Tarjetas de colores para identificar contenido de depósito entre aparatos de la misma familia. Reversible, facilitando dos colores en una sola tarjeta, con opción de escribir en ella, reutilizable y fácil de manejar. Disponibles dos tipos de tarjetas: Rojo/Verde y Amarillo/Azul.
	<b>MANGUERA 1,5 M PVC REFORZADA</b> cod. 8.26.71.870	Manguera de diámetro 12mm. Aporta facilidad de movimiento y resistencia química.
	<b>MANETA IK (INOX)</b> cod. 8.26.71.872	Maneta versátil y adaptable a cada aplicación.
	<b>TUBO DE FIBRA DE VIDRIO CON TUERCAS DE 47 CM</b> cod. 8.26.71.873	Lanza de tubo de fibra de vidrio robusta y versátil de 47 cm.



## KITS DE MANTENIMIENTO



Mantén siempre a punto tu pulverizador y obtén su máximo rendimiento.



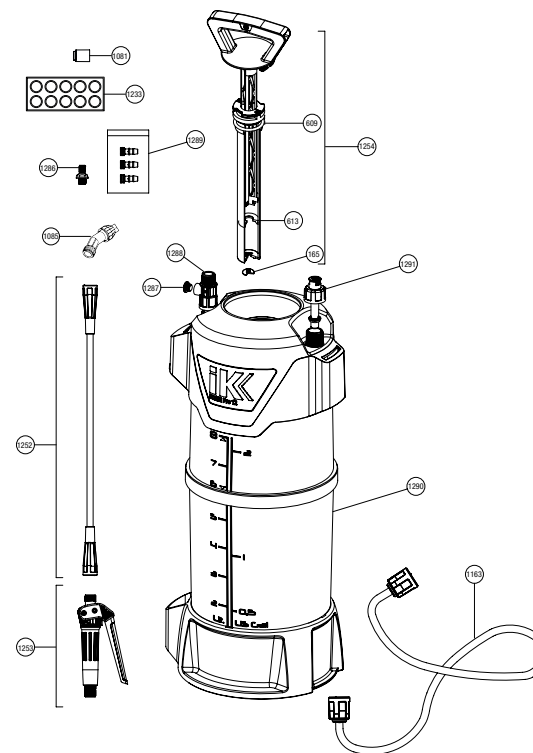
**Kit IK Foam Pro 12**  
cod. 8.26.76.800

DISCO FIELTRO Nº 1233	8.17.76.313	
ADAPTADOR FOAM COMPLETO Nº 1085	8.38.11.611	

## REPUESTOS



Alarga la vida de tu pulverizador sustituyendo las piezas fácilmente.



Nº	COD.	Q	NOMBRE REPUESTO
165	8.38.05.314.1	1	VÁLVULA CÁMARA
609	2.23.16.930	1	JUNTA REDONDA AN-30
613	8.38.11.314	1	COLLARÍN RETEN
1081	8.17.76.601	1	PORTA FIELTRO COMPLETO
1085	8.38.11.611	1	CODILLO ABANICO
1163	8.38.11.835	1	MANGUERA
1233	8.17.76.313	1	FIELTRO (10 UNIDADES)
1252	8.26.71.828	1	TUBO CON TUERCA IK PRO
1253	8.26.71.821	1	MANILLA IK PRO
1254	8.26.71.802	1	CÁMARA COMPLETA IK PRO
1286	8.26.71.804	1	CONECTAR AIRE IK PRO CON JUNTA
1287	8.26.76.303	1	TAPÓN 1/8 CON JUNTA
1288	8.26.71.312	1	RACORD CONECTOR AIRE IK PRO
1289	8.26.76.901	1	BOLSA MEZCLADORES FOAM PRO 12
1290	8.26.76.601	1	DEPÓSITO IK FOAM PRO 12
1291	8.26.76.806	1	VÁLVULA SEGURIDAD IK FOAM PRO 12
	8.26.76.200	1	HOJA INSTRUCCIONES
	8.26.76.201	1	EMBALAJE IK FOAM PRO 12