



Das **professionelle Sprühgerät IK FOAM Pro 12** ist zur Erzeugung von trockenem und haltbarem Schaum hergestellt worden. Entwickelt für die Verwendung mit chemischen Substanzen mit Tensid-Eigenschaften. Mit IK Foam Pro 12 erzeugt der Anwender einen dichten, permanenten Schaum, der sich ideal für professionelle Reinigungs-, Sanitär- und Desinfektionsarbeiten, die Reinigung von HLK-Anlagen, die Fahrzeugwäsche und -aufbereitung sowie für die Desinfektion von lebensmittelverarbeitenden Bereichen und Großküchen eignet.

Durch die Verwendung des Schaums erhöht sich die Kontaktzeit zwischen der Chemikalie und der zu reinigenden Oberfläche, wodurch die Reinigung von Stoffen und Polstermöbeln ohne übermäßiges Durchnässen erfolgt, das Pilz- und Bakterienbildung verursachen kann, und schließlich eine größere visuelle Kontrolle der besprühten Oberfläche ermöglicht.

Das Sprühgerät ist mit drei Mischern (orange, grau und grün) ausgestattet, die es ermöglichen, die Art des Schaums zu variieren, indem zwischen Leicht schäumend, Durchschnittlich schäumend oder Stark schäumend gewählt wird.

Um die Druckbeaufschlagung des Geräts zu erleichtern, verfügt das Sprühgerät über einen Druckluftanschluss.



Anwendungssektor

- Reinigung und Desinfektion
- Automotive und Detaillierung

Nutzbare produkte

optimal Schaumbildner



ARTEN VON SCHAUM



Technische Daten

Technische Daten	FOAM Pro 12
VENTIL	Tariert auf 4 bar / 58 psi drucklos mit Möglichkeit der automatischen Druckentlastung
SCHLAUCH	1.3m / 51 Zoll
STANDARDDÜSEN	Spezielle Schaumdüse mit Ventilator
STANGE	Glasfaser 47 cm / 18,5 Zoll
NUTZKAPAZITÄT	6l. – 1,58 U.S. Gals.
GESAMTKAPAZITÄT	10l. – 2,64 U.S. Gals.
ROHGEWICHT	2,99 Kg – 6,59 lbs.
REINGEWICHT	2,57 Kg – 5,66 lbs.

Logistikdaten

Logistikdaten	FOAM Pro 12
CODE	8.26.76
EAN-CODE	84.14685.10212.6
VERPACKUNGSEINHEIT	1 Stück
STÜCKE PRO PALETTE	28 Stücke
PALETTENABMESSUNGEN	1200 x 800 x 1050

Funktionsdaten



INOX / SST (Griff)



Druckentlastetes
Sicherheitsventil



Sicherheitsverschluss



Möglichkeit der
Herstellung von 3 Arten
von Schaumstoff



Druckluftsteckdose



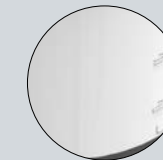
Befestigungssystem
der Pumpe während
der Befüllung



Stellplatz
Stange



Inhaltsanzeige



Durchsichtiger
Tank mit
Füllstandsanzeige



Stabiler Sockel mit
Fußstütze



ZUBEHÖR



Passen Sie Ihre Sprühgeräte an Ihre Individuellen Anwendungsgebiete (in der Höhe, schwer zugängliche Bereiche, zwischen Reihen) an.



SCHLAUCH 0.5 M
Referenz 8.38.77.813

Nicht mit Säuren oder korrosiven Produkten verwenden.



SCHLAUCH 0.25 M
Referenz 8.38.77.810

0,25 m Schlauch zur Anwendung in schwer zugänglichen Bereichen. Nicht mit Säuren oder korrosiven Produkten verwenden.



**3,2 M / 10,5 FUSS
TELESKOP-LANZEN**
Referenz 8.35.40.913
**5,4 M / 17,7 FUSS
TELESKOP-LANZEN**
Referenz 8.35.40.915

Die Teleskoplanze ist das perfekte Zubehör, um die Sprühreichweite auf entfernte oder hohe Bereiche auszudehnen, ohne dabei an Behandlungsqualität zu verlieren. Nicht mit Säuren oder Lösungsmitteln verwenden.



VERLÄNGERUNG 0.5 M
Referenz 8.34.60.943

0,5 m lange Verlängerung aus Glasfaser für horizontale und vertikale Anwendungen. Für einen breiteren Sprühbereich ohne Qualitätseinbußen für horizontale und vertikale Anwendungen in schwer zugänglichen Bereichen. Leicht, einfach zu handhaben und zu montieren.



**MERKMALE SCHLAUCH
6 M**
Referenz 8.26.71.836

Der 6 Meter lange Schlauch von IK ist das perfekte Zubehör für mehr Reichweite und Bewegungsfreiheit bei Ihren Sprühanwendungen. Er besteht aus einem Material, das sowohl gegen Säuren und Schaummittel als auch gegen die meisten Chemikalien im professionellen Reinigungsbereich beständig ist.



INHALTSKARTEN IK PRO
Referenz 8.26.71.875

Farbige Karten zum Kennzeichnen des Tankinhalts bei Geräten der gleichen Familie. Umdrehbar, so dass zwei Farben auf einer Karte möglich sind und die Karten beschrieben, wiederverwendet und einfach zu handhaben sind. Zwei Kartenarten verfügbar: Rot/Grün und Gelb/Blau.



**1,5M VERSTÄRKTER PVC-
SCHLAUCH**
Referenz 8.26.71.870

Schlauch mit 12mm Diameter, Bewegungsergonomie et Chemische beständigkeit.



IK GRIFF (INOX)
Referenz 8.26.71.872

Vielseitig an ihre Anwendung anpassbar.



**FIBERGLASROHR MIT
MÜTTERN 47CM**
Referenz 8.26.71.873

Robuster und vielseitiger Stange, 47 cm.

WARTUNGS-KITS



Halten Sie Ihr Sprühgerät immer bereit und erhöhen Sie die Leistungsfähigkeit



IK FOAM Pro 12 SET - Referenz 8.26.76.800

FILZSCHEIBE Nr. 1233 8.17.76.313

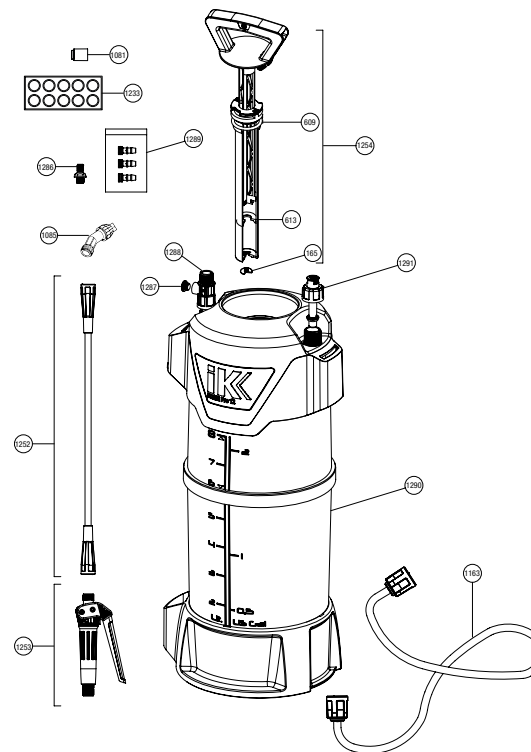
KOMPLETTER ADAPTER FOAM
Nr. 1085 8.38.11.611



ERSATZTEILE



Verlängern Sie die Lebensdauer Ihres Sprühgeräts durch den einfachen Austausch von Ersatzteilen.



Nr.	CODE	Q	ERSATZTEILBEZEICHNUNG
165	8.38.05.314.1	1	VENTIL
609	2.23.16.930	1	O-RING AN-30
613	8.38.11.314	1	MANSCHETTE
1081	8.17.76.601	1	KOMPLETTER FILZHALTER
1085	8.38.11.611	1	FÄCHERKRÜMMUNG
1163	8.38.11.835	1	SCHLAUCH
1233	8.17.76.313	1	FILTER (10 EINHEITEN)
1252	8.26.71.828	1	ROHR MIT SCHRAUBEN IK PRO
1253	8.26.71.821	1	SPRITZE OHR GRIFT KOMPLETT IK PRO
1254	8.26.71.802	1	DRUCKKAMMER IK PRO
1286	8.26.71.804	1	LUFTANSCHLUSS IK PRO MIT DICHTUNG
1287	8.26.76.303	1	STOPFEN 1/8 MIT DICHTUNG
1288	8.26.71.312	1	LUFTANSCHLUSS IK PRO
1289	8.26.76.901	1	MISCHERBEUTEL FOAM PRO 12
1290	8.26.76.601	1	BEHÄLTER IK FOAM PRO 12
1291	8.26.76.806	1	SICHERHEITSVENTIL IK FOAM PRO 12
	8.26.76.200	1	INSTRUKTIONSBLATT
	8.26.76.201	1	VERPACKUNG IK FOAM PRO 12