



ОХРАНА ЗДОРОВЬЯ И БОРЬБА С ВРЕДИТЕЛЯМИ

Профессиональное оборудование

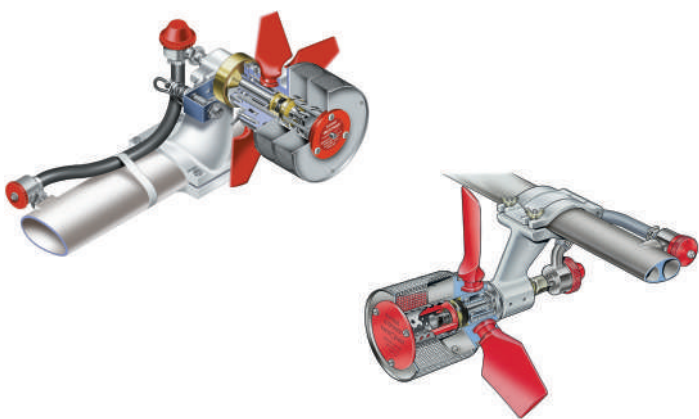


Обработка химикатами с воздуха



MICRONAIR AU4000

Опрыскиватели Micronair AU4000 используются для уничтожения взрослых особей комаров с воздуха. В конструкцию установки входит электромагнитная тормозная система, позволяющая в дистанционном режиме останавливать работу опрыскивателя во время длительных перегоночных полётов. При максимальном расходе 30 л/мин данный опрыскиватель приспособлен для использования на воздушных судах с неподвижным крылом. Регулируемые настройки определяют скорость вращения и, как следствие, размер капель (для уничтожения взрослых особей комаров – обычно примерно 30-45 мкм). Установка оборудована обратными клапанами и ограничительными заслонками для регулирования потока, а также несколькими крепежными зажимами.



MICRONAIR AU6539

Опрыскиватель с электроприводом, питающийся от источника постоянного тока 24 В. Расход составляет 3,0 л/мин. Возможна эксплуатация с системой электронного контроля, позволяющей регулировать размер капель. Пригоден для уничтожения как личинок, так и взрослых особей с вертолётов и воздушных судов с неподвижным крылом. Размер капель может составлять от 35 до 300 мкм в зависимости от скорости вращения установки. В конструкцию входят обратный клапан, ограничитель потока и крепежный зажим.



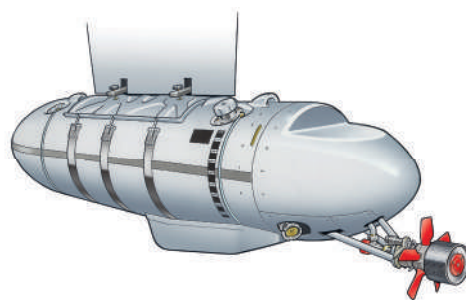
Фото предоставлено VDCI (США)

MICRONAIR AU5000

Лёгкий ветросиловый опрыскиватель с тремя регулируемыми лопатками и расходом 23 л/мин. Как правило, скорость вращения составляет около 8000 об/мин. (для формирования однородных мелких капель в диапазоне 35-50 мкм для уничтожения взрослых особей комаров), либо около 3000-4000 об/мин. (для уничтожения личинок, с размером капель от 100 до 150 мкм).

MICRONAIR SPRAY POD

Автономная установка Micronair Spray Pod включает в себя баки объёмом 190 л., насос, разбрызгиватель и крепежную скобу. Она фиксируется под крылом, снабженным подкреплениями и пилонами, на несущих устройствах 14" (стандарт НАТО). Все системы управления, включая индикаторы расхода и скорости вращения, находятся в кабине пилота. Установки Spray Pod широко используются на различных типах воздушных судов для уничтожения взрослых особей комаров на больших территориях.



Установки на автомобилях

ГЕНЕРАТОР ХОЛОДНОГО ТУМАНА AU9000 ULV



Установка Micron AU9000 относится к последнему поколению генераторов холодного тумана, монтируемых на грузовых автомобилях. Она соответствует новейшим международным стандартам для устройств, предназначенных для борьбы с переносчиками болезней, и снабжена целым рядом технических новинок. Применяется в целях уничтожения летающих взрослых особей комаров (и близких к ним других вредных насекомых), а также дезинфекции и дезодорации.

СООТВЕТСТВУЕТ НОВЕЙШИМ МЕЖДУНАРОДНЫМ СТАНДАРТАМ ДЛЯ УСТРОЙСТВ ПРЕДНАЗНАЧЕННЫХ ДЛЯ БОРЬБЫ С ПЕРЕНОСИТЕЛЯМИ БОЛЕЗНЕЙ (WHOPES 2018)

ТОЧНЫЙ И БЕЗУПРЕЧНЫЙ КОНТРОЛЬ РАЗМЕРА КАПЕЛЬ ПРИ РАСПЫЛЕНИИ

Установка пригодна как для обычных, так и для водорастворимых рецептур пестицидов. Инновационная вертикальная конструкция форсунки обеспечивает точный контроль размера капель, оптимизированного для эффективной борьбы с вредителями (среднеобъёмный диаметр: 15-20 мкм для рецептур на основе масел и 20-25 мкм для водорастворимых рецептур).

2 распылительные головки могут быть независимо ориентированы в горизонтальном и вертикальном направлениях с тем, чтобы увеличить ширину захвата и обеспечить оптимальное покрытие.

Шестеренчатый насос объёмного типа с электронным контроллером и 10-позиционным переключателем на пульте управления в кабине обеспечивает превосходный контроль потока.

Надёжный небольшой двигатель (Briggs & Stratton, 10 л. с., 4-тактный) питает вихревую воздуховку мощностью 180 м³/час при скорости вращения 3100 оборотов в минуту.

КОМПАКТНОСТЬ И ЛЁГКОСТЬ

Компактные габариты и малый вес генератора холодного тумана AU9000 позволяют устанавливать его на небольшие транспортные средства, что ведёт к снижению общих операционных затрат и экономии топлива.

Вес: 140 кг (с пустыми баками). Габариты: длина 880 мм, ширина 850 мм, и высота 700 мм (без учета распылительных головок).

ПРОЧНАЯ И НАДЁЖНАЯ КОНСТРУКЦИЯ

Прочная конструкция установки обеспечивает её надёжную работу в сложных полевых условиях.

Все трубопроводы и другие компоненты, контактирующие с инсектицидом, выполнены из химически стойких материалов. Система перекачки жидкости оснащена защитной блокировкой.

Датчик давления воздуха прекращает работу насоса в случаях остановки двигателя или поломки воздуховки.

УДОБСТВО В ЭКСПЛУАТАЦИИ И ПРИ ПРОВЕДЕНИИ ТЕХОБСЛУЖИВАНИЯ

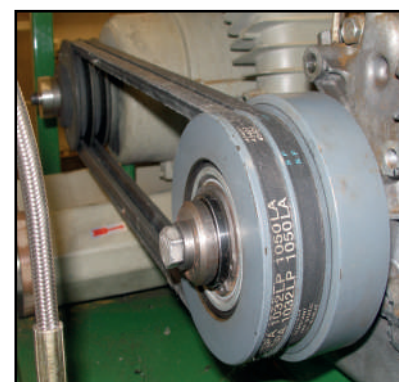
Простая техническая конструкция механических и электрических систем позволяет без проблем осуществлять их техобслуживание без использования специальных инструментов.

Энергоэкономичная и надёжная в полевых условиях центробежная воздуховка не вызывает затруднений при техобслуживании и не требует смазки.

Двойные клиновые ремни обеспечивают устойчивую работу с очень низким уровнем шума. Центробежное сцепление отключает воздуховку при работе двигателя на холостых оборотах и автоматически включает её после открытия заслонки двигателя для распыления.

ДИСТАНЦИОННОЕ УПРАВЛЕНИЕ

Установленное в кабине дистанционное управление, запуск двигателя электрическим стартером, комплект инструментов и монтажное оборудование всё это обеспечивает максимальную безопасность оператора.



Переносное оборудование для внесения жидких пестицидов (ULV)

АССОРТИМЕНТ РУЧНЫХ РАСПЫЛИТЕЛЕЙ ULV

Ассортимент маленьких распылителей ULV, питаются от переменного тока напряжением 240/220 вольт. Их мощный и долговечный высокоскоростной асинхронный двигатель переменного тока (35,000 об/мин) и вентилятор создают очень маленькие капли, размером 15-30 мкм, используя насадку для расщепления вертикального потока воздуха. Мелкие капли остаются в воздухе в течение длительного времени и рассеиваются на большой площади, приводимые в движение мощным выбросом воздуха в форсунке.



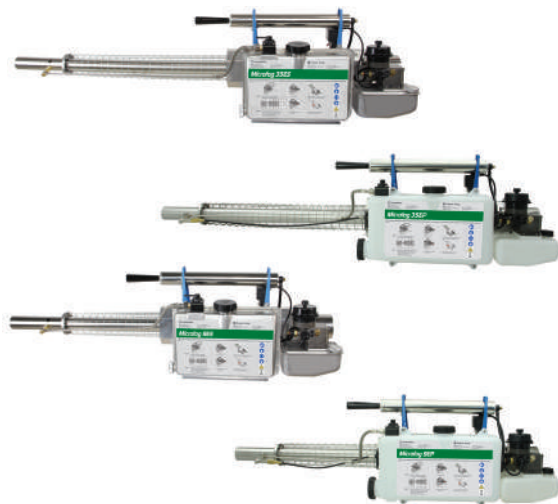
Модель U260 имеет удлиняемый шланг, который позволяет оператору направлять распыляемое облако в труднодоступные места, имея большую маневренность. Профессиональные распылители U240 и U260 в основном очень известны.

Преимущества U240/U260:

- Качество материалов - корпус из огнестойких полимеров.
- Кислотостойкость.
- Высокая маневренность - снабжена кабелем с дальностью действия 5 метров.
- Удобно носить с собой и использовать, благодаря входящим в комплект ремням.
- Легко пополнять и чистить бачок для смешивания.
- Мелкие капли имеют размер 15-30 микрон, что позволяет использовать их в системах Ultra Low Volume. Это позволяет обеспечить равномерное распыление и большой радиус действия (12 м).

AIROSTAR: К преимуществам U260 мы добавляем автономию, достигаемую за счет эксклюзивной литиево-ионной батареи, которая позволяет работать в труднодоступных местах. Можно приобрести запасные батареи.

ГЕНЕРАТОРЫ ГОРЯЧЕГО ТУМАНА MICROFOG



Переносные генераторы горячего тумана Microfog применяются для уничтожения взрослых особей комаров и мух с использованием керосина как среды для диспергирования инсектицидов до консистенции густого тумана. Капли со среднеобъемным диаметром 5-10 мкм переносятся потоками воздуха на деревья, посевы, здания и открытые участки местности. Линейка Microfog включает в себя четыре модели стандарта 35 и девять укороченных версий (для работы в стесненных условиях).

Генераторы горячего тумана Microfog соответствуют спецификациям ВОЗ в последней редакции; их корпус и баки для топлива могут быть изготовлены как из ПЭВП, так и из нержавеющей стали.

- Полное соответствие международным стандартам для оборудования для борьбы с переносчиками болезней.
- Простая система зажигания и пуска.
- Обновленная конструкция впуска и и скрового зажигания, исключающая перелив топлива.
- Точный контроль размера капель.
- Уникальная инжекционная система, минимизирующая воздействие горячих газов.
- Разъемные трубки для рецептов на основе масла или воды.
- Автоматический клапан аварийного выключения.

МОТОРИЗОВАННЫЙ МЕЛКОКАПЕЛЬНЫЙ ОПРЫСКИВАТЕЛЬ MICRONAIR AU8000 ULV



Роторный распыляющий блок Micron AU8000 превращает стандартный моторизованный опрыскиватель в распылитель жидких пестицидов (ларвицидов, инсектицидов) для борьбы с личинками комаров и мух на мусорных полигонах и свалках автомобильных шин, в дренажных канавах и траншеях, а также на территориях с ад непроточными водоёмами, где происходит размножение комаров. Минимальная дозировка при этом может составлять всего 0,5 л смеси на гектар, на расстояние до 50 м (по ветру), с точным контролем размеров капель для их эффективного попадания на целевые поверхности.

Micron AU8000 представляет собой высокоэффективный мелкокапельный ранцевый опрыскиватель, позволяющий "на земле" получать преимущества от технологии роторного распыления, которая первоначально разрабатывалась для сельскохозяйственной авиации. Конструкция включает в себя мощный опрыскиватель и роторный распыляющий блок, обеспечивающий эффективное образование спрея и хороший контроль размера капель. Это способствует высоким показателям покрытия и проникновения при малых (LV) и сверхмалых (ULV) дозировках.

Мощность струи в сочетании с хорошим контролем размера капель делает Micron AU8000 идеально подходящим для тех применений, которые требуют высоких показателей расстояния обработки, покрытия и проникновения.

ОПРЫСКИВАТЕЛИ ДЛЯ ПОМЕЩЕНИЙ

Профессиональное оборудование для уничтожения переносчиков болезней и их личинок в помещениях (малярия, лихорадка Денге и Зика, болезнь Шагаса, чикунгунья, лейшманиоз, жёлтая лихорадка, лимфатический филяриатоз).



IK VECTOR CONTROL (10, 8 и 7, 5 л)

Первый неметаллический пневматический опрыскиватель, прошедший процедуру сертификации на соответствие требованиям ВОЗ. Разработан специально для уничтожения переносчиков болезней и их личинок в помещениях. Оснащен уникальными техническими новинками, позволяющими получить целый ряд преимуществ.

Эффективность:

Постоянство объёма жидкости и дозировки инсектицида в течение всего периода применения. Оборудован клапаном регулирования потока (1,50 бар / 22 фунта на кв. дюйм).

Лёгкость и удобство:

Лёгкий насос (около 3 кг). Возможна переноска на спине.

Охрана здоровья и защита окружающей среды:

Сниженный уровень воздействия инсектицида на оператора (размер капель более 200 мкм). Отсутствие утечек. Имеется предохранительный клапан.

Удобство в работе и техобслуживании:

Конструктивно простой опрыскиватель, удобный в работе, а также при очистке и техобслуживании. Инструменты и запасные части поставляются по заказу.

Уникальные конструкционные особенности:

Полностью соответствует положениям WHO PES 2010 (есть сертификат организации, сотрудничающей с ВОЗ). Конструкционные решения направлены на улучшение работы в помещениях и более полное уничтожение личинок. Оснащён витоновыми уплотнительными кольцами. Устойчив к давлению, коррозии и УФ-воздействию. Имеется заливочный фильтр и защита форсунки. Ёмкость изготовлена из полупрозрачного материала, что позволяет легко снимать показатели объёма, и оборудована встроенной опорой. В крышке имеется резервный фильтр. В комплект входят верные насадки и форсунки для ларвицидов.



MICRON CS10 и CS14



Изготовленные из высококачественной нержавеющей стали и латуни пневматические опрыскиватели Micron CS10 и CS14 были разработаны специально для профессионального использования в помещениях.

- Ёмкость из нержавеющей стали, цилиндр насоса, рукоятка, распылитель и пусковой клапан.
- Манометр (0-7 бар) с индикатором максимального рабочего давления.
- Клапан сброса давления, отрегулированный на 4,5 бар.
- Химически устойчивые уплотнения из витона и специальных фторопластов.
- Большое заправочное отверстие с крышкой из нержавеющей стали и поворотным замком с регулировкой натяжения.
- Полностью соответствует WHOPEs 2018 (сертифицирован организацией, сотрудничающей с ВОЗ).

ОПРЫСКИВАТЕЛИ ДЛЯ БОРЬБЫ С ВРЕДИТЕЛЯМИ И ДЕЗИНФЕКЦИИ

Ассортимент профессиональных напорных и ранцевых опрыскивателей, предназначенных для борьбы с вредителями, дезинфекции и уничтожения комаров. По своим характеристикам и качеству данная продукция соответствует самым высоким стандартам.

IK METAL & IK INOX/SST (6 и 10 л)



Опрыскиватели, изготовленные из химически стойких материалов и пригодные для работы с наиболее агрессивными рецептурами пестицидов. Возможно использование составов на основе органических растворителей, а также лубрикантов и нефтепродуктов. Не пригодны для кислот.

- Максимальное рабочее давление: 6 бар.
 - Расширенный диапазон, возможность использования густых жидкостей.
 - Возможность использования горячих жидкостей.
 - Превосходная устойчивость к воздействию растворителей и нефтепродуктов.
 - Материалы и уплотнения, устойчивые к минеральным и растительным маслам, отвердителям и нейтральным очистителям.
 - Удобная штанга и рукоятка, позволяющая удерживать ёмкость при её опорожнении.
- **Строительство** (опалубочные смазки, гидрофобизаторы, отвердители и др).
 - **Профессиональная очистка** (санитарные зоны, граффити, покрытия).
 - **Борьба с вредителями.**
 - **Обработка древесины.**

IK MULTI PRO (9 и 12 л)



Линейка удобных в использовании и безопасных опрыскивателей с максимально высокими характеристиками. Пригодны для профессионального использования агрессивных химикатов в целях борьбы с вредителями и охраны здоровья.

- Изготовленный из нержавеющей стали пусковой клапан с предохранителем.
- Место для размещения идентификационной карты продукта.
- Удобная штанга.
- Широкая опора для лучшей устойчивости.
- Устройство для подсоединения шланга подачи сжатого воздуха.
- Ручка для переноски с поворотным замком.
- Предохранительный клапан, настроенный на 3 бар / 43,5 фунта на кв. дюйм, с опцией сброса давления. Не допускайте контакта с газами.
- Полупрозрачная ёмкость с делениями.
- Плечевой ремень и ручка для переноски.

IK MULTI 12 BS



IK12 BS-профессиональный опрыскиватель, используемый для дезинфекции, уничтожения личинок и обработки помещений. Это одна из наиболее популярных моделей при борьбе с инфекциями вирусного происхождения (например, с лихорадкой Эбола), а также с холерой.

- Все пластмассовые компоненты и уплотнители устойчивы к воздействию пестицидов.
- Полупрозрачная ёмкость с делениями.
- Разборка с целью очистки и техобслуживания не требует использования инструментов.
- Ручка для переноски и плечевые ремни.
- Пусковой клапан с предохранителем.
- Крышка ёмкости оснащена защитным от брызг клапаном вентиляции.
- Большое заливочное отверстие с фильтром (удобство при заливке и очистке).

IK MULTI 1,5



- Все пластиковые компоненты и шайбы устойчивы к большинству пестицидов.
- Предохранительный клапан 2,5 бар / 36 фунтов на кв. дюйм с опцией сброса давления.
- Большое заливочное отверстие (удобство при заливке и очистке).
- Прочная полупрозрачная ёмкость с делениями.
- Полезная вместимость: 1 л.



IK MULTI TR 1

- Выдерживает воздействие большинства агрессивных химикатов и рецептур пестицидов.
- Полупрозрачная ёмкость 1 л с делениями.
- Место для размещения идентификационной карты продукта.
- Широкая опора для лучшей устойчивости.

IK e 15 BS



Электрический рюкзачный распылитель 15 литров/4 USA Gal с литиевой батареей длительного пользования. Прочный, надежный, безопасный и удобный в переноске. Подходит для очистки и дезинфекции, борьбы с вирусами и нашествиями вредителей, при эпидемиях.

- Длительный срок службы литиевой батареи 18v - 21 емкость. ((180-315 литров) / (47-83 галлон (США)))
- 44 специальные насадки в переносном комплекте для оптимизации эффективности обработки в различных рабочих зонах (внутри и снаружи помещений).
- Двухпозиционное электронное управление для однородного распыления:
 - Положение 1: Борьба с вредителями.
 - Положение 2: Очистка и дезинфекция.
- Наконечник из нержавеющей стали.
- Трубка из нержавеющей стали.
- Полупрозрачный бак с индикатором уровня.
- Большая заливочная горловина.
- Держатель для трубки.
- Регулируемые, мягкие плечевые лямки с застежкой ремня на груди.

**АККУМУЛЯТОР
ДЛИТЕЛЬНОЙ
РАБОТЫ**



LTC CONTROL

ОПЫЛИВАТЕЛИ (ДУСТЕРЫ)

Напорный опрыскиватель-опыливатель



Качественный опрыскиватель-опыливатель, обеспечивающий хорошее равномерное нанесение пыли с минимальным риском засорения. Ёмкость объёмом 3 л с ремнём. Идеально подходит для использования на лестницах и в небольших помещениях.

- Рабочая вместимость: 3 литра.
- Шланг: 1,2 м.
- Пусковой клапан из высококачественного пластика.
- Штанга длиной 20 см.
- Клапан для сброса давления.

Принадлежности для данной модели:

Удлиненные штанги (1 и 1,5 м) для обработки высоко расположенных объектов (таких, как осиные и пчелиные гнёзда)



Опыливатель POLMAX

Одеваемый на спину 9-литровый опыливатель, пригодный для самых различных продуктов: от средств против муравьёв до серосодержащих фунгицидов. Преи мушкетера: лёгкость, большое заправочное отверстие, герметичное уплотнение. Высокая производительность. Наличие дозатора. Выход продукта через гибкий шланг и направленный диффузор.

Дополнительные принадлежности

- Одна жесткая трубка.
- Рабочая вместимость: 9 л.
- Общая вместимость: 9 л.
- Ремни для переноски: Да.
- Ремни для крепления на спине: Да.



Опыливатель POLMINOR

2-литровый ручной опыливатель с большим заправочным отверстием и регулируемой выпускной трубкой. Обеспечивает дозируемое распыление. Работает по принципу «эффект гармошки».

- Рабочая вместимость: 2л.
- Общая вместимостьW: 2л.



Мини-опыливатель BAZOKA

- Ручной опыливатель ёмкостью 750 куб. см с регулируемой выпускной трубкой.
- Эффективный дозатор.
- Удобная переноска.
- Рабочая вместимость: 750 куб. см.
- Общая вместимость: 750 куб. см.



Компания Micron Sprayers Ltd., входящая в состав Goizper Group, занимает ведущие позиции в сегменте применения сверхмалых (ULV) объёмов пестицидов для борьбы с комарами и в воздухе и на земле. Она одной из первых начала предлагать роторные распыляющие блоки, обеспечивающие точный контроль размера капель. Заказчиками продукции компании в течение более 60 лет являются управления здравоохранения, муниципалитеты, международные (в т. ч. неправительственные) организации и производственные предприятия, работающие в сфере защиты здоровья. Sprayers Ltd. накопила большой опыт борьбы с комарами переносчиками различных болезней-как при вспышках инфекций, так и в отношении эндемических заболеваний, а её продукция широко используется по всему миру.

Подразделение Goizper Spraying Division входит в число основных мировых производителей переносного распылительного оборудования (ведущие международные бренды, в т. ч. Matabi, Osatu, Inter и IK) для сельского хозяйства, здравоохранения, строительства, пищевой промышленности, автомобилестроения и других отраслей.

Линейка IK разработана специально для профессионалов, занимающихся борьбой с комарами. Продукция подразделения способствует успешному противодействию распространению таких заболеваний, как малярия, лихорадка Денге, лейшманиоз и др.; она востребована ведущими международными организациями и управлениями здравоохранения. В число заказчиков входят ВОЗ, ЮНИСЕФ, альянс «Спасём детей», Продовольственная и сельскохозяйственная организация ООН, инициатива MENTOR Агентство США по международному развитию, Панамериканская организация здравоохранения (ПАНО), Центр CDC и другие организации, занимающиеся вопросами защиты здоровья людей в наиболее «проблемных» регионах нашей планеты.

Объединенный опыт в рамках Goizper Group позволяет делать уникальные предложения для организаций, занимающихся вопросами борьбы с комарами в разных регионах мира. Региональные офисы расположены в Европе, США, Южной и Центральной Америке, а также в Африке и на Ближнем Востоке.

- ОБУЧЕНИЕ И ПОДДЕРЖКА
- ЗАПЧАСТИ И АКСЕССУАРЫ
- ГЛОБАЛЬНЫЙ СЕРВИС
- КОНТРОЛЬ КАЧЕСТВА И ГАРАНТИИ

